



ELIS PLZEŇ a.s.



INDUKČNÍ PRŮTOKOMĚR FLONET FS10xx

FLONET FS10xx

Indukční průtokoměry typové řady FLONET FS10xx jsou určeny k průmyslovému měření průtoku elektricky vodivých kapalin obsahující abrazivní částice (plavené písky, šterky a rudy). Splňují náročné požadavky na vysokou přesnost a dlouhodobou stabilitu. Průtokoměr umožňuje měření v obou směrech proudění media. Čidlo průtoku je bez mechanických pohyblivých částí, hydraulicky neovlivňuje tlakové poměry v potrubí a vyniká vysokou odolností proti otěru. Elektronika zajišťuje napájení čidla a vyhodnocení signálu. Průtokoměr má proudový a frekvenční výstup. Pro komunikaci s průtokoměrem je použit komunikační protokol Hart. Informace jsou zobrazovány na displeji v anglickém jazyce.

TECHNICKÉ PARAMETRY

vnitřní průměr d	100, 150, 200 bezpřírubové provedení 250, 300, 350, 400, 450 přírubové provedení
jmenovitý tlak [bar]	10, 16, (v závislosti na vnitřním průměru do 150 PN16 od 200 PN10)
minimální vodivost měřené kapaliny	5 $\mu\text{S}/\text{cm}$
max. teplota měřené kapaliny	až do +150 °C
materiál elektrod	nerezavějící ocel 1.4571 (316Ti), Hastelloy C276, Tantal, Titan, Platina-Rhodium (PtRh10)
výstelka snímače	otěru odolný materiál
obrusnost výstelky (DIN 52108)	max. úbytek 5 $\text{cm}^3/50 \text{cm}^2$
provedení	oddělené nebo kompaktní
přesnost měření	$\pm 0,5 \%$ pro 5 ÷ 100 % Q_4 (kalibrováno vodou)
měřicí rozsah	0,1 ÷ 10 m/s
výstupy	proudový 4 ÷ 20 mA ~ (0 ÷ Q_4) s galvanickým oddělením frekvenční 0 ÷ 1000 Hz ~ (0 ÷ Q_4) s galvanickým oddělením
komunikační protokol	Hart
napájení	90 ÷ 250 V AC, 50 ÷ 60 Hz, 10 VA, 15 ÷ 50 V DC
teplota okolí elektroniky	-40 ÷ +74 °C
krytí	IP 67 (IP 68)

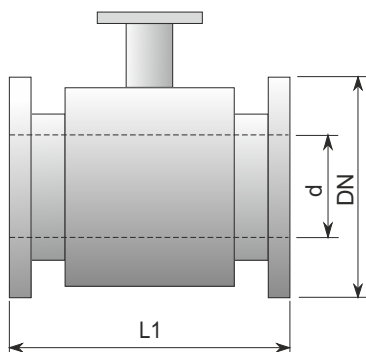
KONSTRUKČNÍ PROVEDENÍ, VYBAVENÍ A TYPOVÉ OZNAČENÍ

konstrukční provedení	KOMPAKTNÍ		ODDĚLENÉ	
	ECONOMIC	COMFORT	ECONOMIC	COMFORT
typové označení - přírubové	FS1010	FS1014	Fs1011	Fs1015
- bezpřírubové	FS1020	FS1024	Fs1021	Fs1025

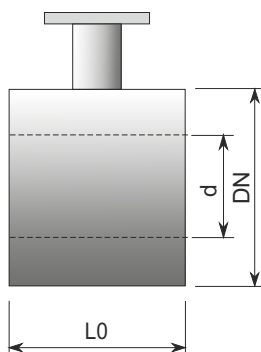
PŘIPOJOVACÍ PŘÍRUBA, JMENOVITÁ SVĚTLOST A VESTAVNÁ DÉLKA ČIDEL

tlak	16 bar			10 bar				
připojovací příruba DN [mm]	150	200	250	300	350	400	450	500
vnitřní průměr d [mm]	100	150	200	250	300	350	400	450
L1 [mm]	-	-	-	450	500	550	600	600
L0 [mm]	134	219	219	-	-	-	-	-

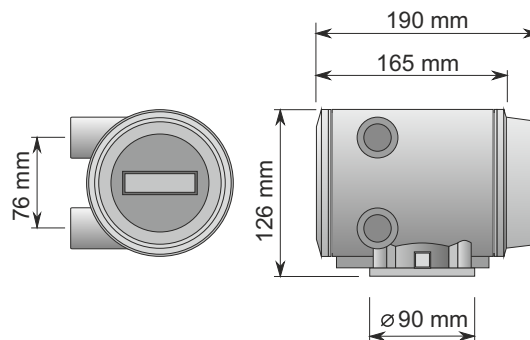
PŘÍRUBOVÉ ČIDLO



BEZPŘÍRUBOVÉ ČIDLO



VYHODNOCOVACÍ ELEKTRONIKA



ELIS PLZEŇ a. s.
LUČNÍK 425/15, 301 00 PLZEŇ
ČESKÁ REPUBLIKA

Tel.: +420 377 517 711
FAX: +420 377 517 722
e-mail: sales@elis.cz
<http://www.elis.cz>