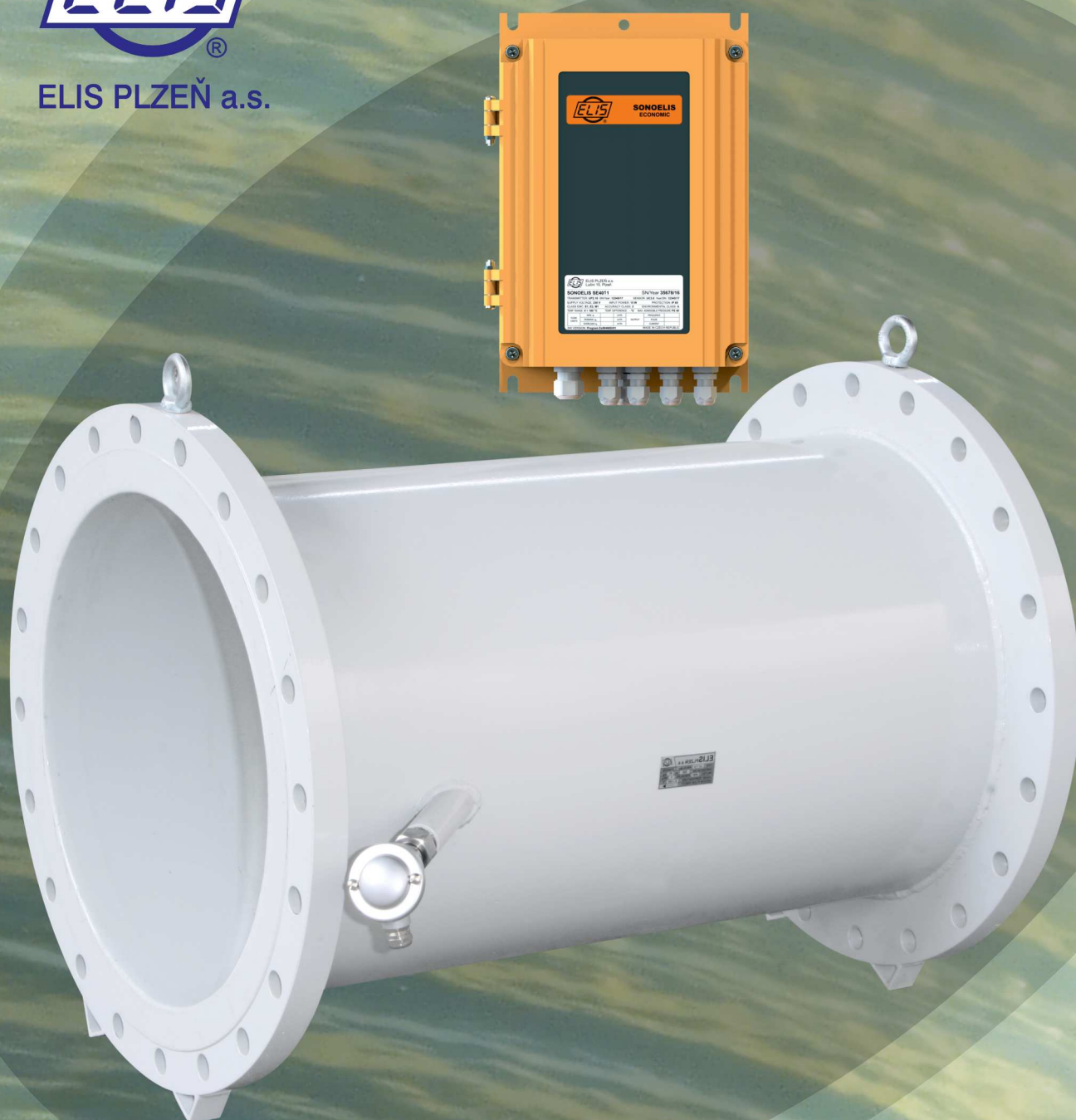




ELIS PLZEŇ a.s.



ULTRAZVUKOVÝ PRŮTOKOMĚR SONOELIS SE4011

SONOELIS SE4011

Ultrazvukový průtokoměr SONOELIS typové řady SE4011 je určen pro měření okamžitého průtoku a celkového proteklého množství vody v plně zaplavených potrubích velkých dimenzí. Pracuje na principu metody „transit-time“ tj. vyhodnocování doby průletu ultrazvukového signálu z jedné sondy na druhou ve směru proudění kapaliny a proti směru proudění kapaliny. Průtokoměr SONOELIS je osazen jednopaprskovým čidlem průtoku a vyrábí se v odděleném provedení ECONOMIC (bez displeje a klávesnice). Skládá se z čidla průtoku UC 7.0 a vyhodnocovací jednotky UP 2.20, která je uložena v hliníkové skříňce a je spojena s čidlem průtoku dvěma koaxiálními kabely pro ultrazvukové sondy. Skříňku je možno jednoduše upevnit na požadované místo pomocí 4 šroubů. Ve standardním provedení lze průtokoměr SONOELIS SE4011 dodat pro potrubí jmenovité velikosti DN200 až DN1200. Sklon sond je pod úhlem $\alpha = 45^\circ$ pro velikosti DN200 až DN500 a pod úhlem $\alpha = 60^\circ$ pro velikosti DN600 až DN1200.

Výhodou průtokoměru je vysoká přesnost a dlouhodobá stabilita měření průtoku, minimální hydraulické ztráty a široký rozsah měření. Konstrukční provedení potrubní části (čidla) ultrazvukového průtokoměru krátkou část potrubí pro stabilizaci průtoku před a za průtokoměrem. Pro dosažení vysoké přesnosti jsou průtokoměry kalibrovány na zkušebním zařízení průtoku v rámci Autorizovaného metrologického střediska.

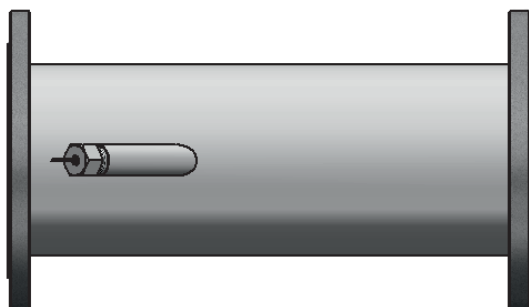
Tento typ průtokoměru je především určen do systémů měření tepla a chladu. Vyhodnocovací elektronika je vybavena pulzním výstupem, který umožňuje připojení k libovolné kalorimetrické jednotce s pulzním vstupem.

TECHNICKÉ PARAMETRY

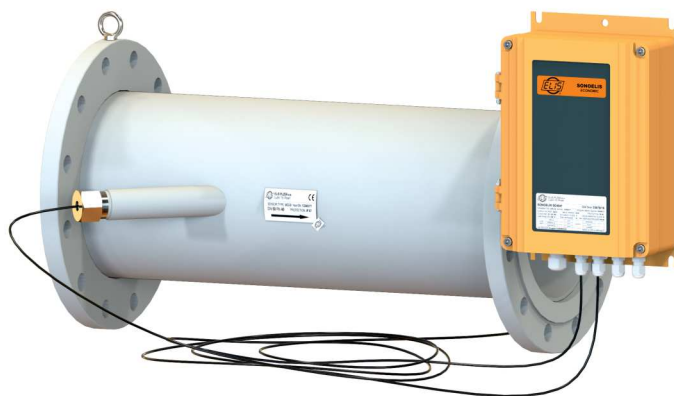
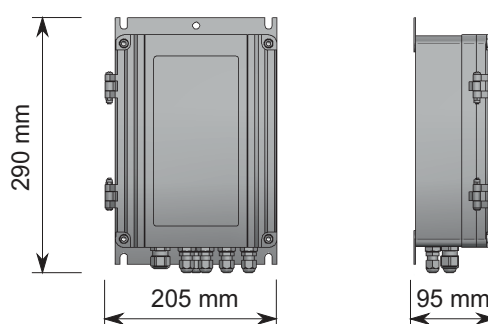
jmenovitá světlost [mm]	DN200 až DN1200
jmenovitý tlak [bar]	standardně PN10
třída přesnosti měření dle normy EN1434	2
teplota měřené kapaliny	0°C až 150°C
teplota okolí	5°C až 55°C
zobrazení	bez displeje
napájení	100 ÷ 250VAC, 50 ÷ 60Hz (AC)
krytí (vyhodnocovací elektronika)	IP66
krytí (ultrazvukové čidlo)	IP54
výstupy (izolované)	impulzní
nadstandardní vybavení	PN16, PN25 pro DN200 až DN500 rozšířený rozsah teplot měřené kapaliny -20°C to +180°C krytí čidla IP68
schválení MID	TCM 142/16 - 5353

*) nadstandardní přesnost měření $\pm 1\%$ pro rychlost měřené kapaliny $v > 0,5$ m/s

ČIDLO PRŮTOKOMĚRU



VYHODNOCOVACÍ ELEKTRONIKA



ELIS PLZEŇ a. s.
LUČNÍ 425/15, 301 00 PLZEŇ
ČESKÁ REPUBLIKA

Tel.: +420 377 517 711
FAX: +420 377 517 722
e-mail: sales@elis.cz
<http://www.elis.cz>