

MID Certifikace



ELIS PLZEŇ a. s.



**ULTRAZVUKOVÉ VODOMĚRY FLOMIC FL5024, FL5025
FLOMIC FL5044, FL5045**

FLOMIC FL5024, FL5025, FL5044, FL5045

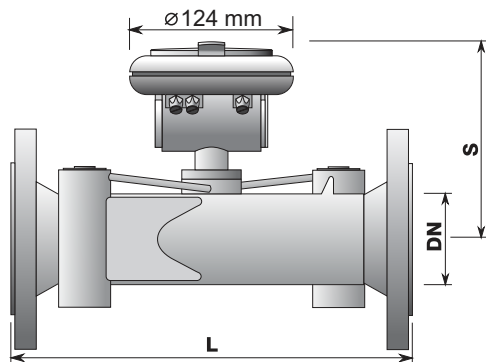
Bateriově napájené ultrazvukové vodoměry FLOMIC FL5024, FL5025 a FL5044, FL5045 jsou určeny pro provozní i fakturační měření okamžitého průtoku, tlaku a spotřeby vody ve vodárenství, vodohospodářství a ostatním průmyslu dle normy ČSN - EN14154. Vodoměry jsou dodávány v kompaktním nebo odděleném provedení s krytím IP 68. Vyznačují se vysokou přesností a dlouhodobou stabilitou v širokém rozsahu měření. Nepotřebují vnější elektrické napájení, neobsahují žádné pohyblivé části a ve srovnání s klasickými vodoměry mají podstatně nižší hydraulické ztráty. Svými technickými možnostmi a parametry jsou určeny nejen pro měření spotřeby, ale zejména pro monitorování úniku vody a stavu vodárenských sítí s možností připojení k systému dálkového přenosu dat. Pro měření je použita jednopaprsková (FL5024, FL5025) nebo dvoupaprsková (FL5044, FL5045) impulzní metoda "transit-time" s vyhodnocením času průletu ultrazvukového signálu mezi sondami. Ve standardním provedení umožňují měření okamžitého průtoku [m³/h] a celkového objemu proteklé kapaliny [m³] v jednom směru proudění s elektrickým pasivním impulsním výstupem.

NADSTANDARDNÍ PROVEDENÍ UMOŽŇUJE:

- obousměrné měření průtoku a vyhodnocování spotřeby v jednotlivých směrech s vizuální i elektronickou indikací směru proudění
- měření a zobrazování okamžitého tlaku měřené kapaliny v rozsahu 1÷16 barů
- proudový pasivní výstup 4 ÷ 20 mA zobrazující okamžitý průtok kapaliny nebo tlak měřené kapaliny
- archivace měřených veličin s uživatelsky nastavitelnou periodou jedna minuta až jeden rok
- vyčítání měřených veličin a obsahu archivu prostřednictvím komunikačního rozhraní USB nebo RS 232
- připojení k systému dálkového přenosu dat pomocí GSM modulu
- napájení po proudové lince 4 ÷ 20 mA
- provedení pro pitnou vodu
- použití alternativních jednotek Gal/min., l/s

TECHNICKÉ PARAMETRY

		FLOMIC FL5044, FL5045								
		FLOMIC FL5024, FL5025								
jmenovitá světlost		32	40	50	65	80	100	125	150	200
přetěžovací průtok Q ₄ [m ³ /h]		12,5	20	31,25	50	78,75	125	200	312,5	500
trvalý průtok Q ₃ [m ³ /h]		10	16	25	40	63	100	160	250	400
minimální průtok Q ₁ [m ³ /h]	FL502x	0,04	0,064	0,1	0,16	0,200	0,317	0,508	0,794	1,270
	FL504x				0,127	0,157	0,25	0,4	0,625	1,0
konstanta impulz. výstupu k _i [l/imp]		10	10	25	50	50	100	100	100	250
rozsah měření Q ₃ /Q ₁ pro T30	FL502x	250	250	250	250	315	315	315	315	315
	FL504x				315	400	400	400	400	400
třída tlaku vody		MAP 16								
teplotní třída		T50 (FL5024, FL5044), T90 (FL5025, FL5045)								
třída citlivosti profilu proudění	před měřičem	U5 (FL5044, FL5045), U10 (FL5024, FL5025)								
	za měřičem	D3 (FL5044, FL5045), D5 (FL5024, FL5025)								
třída tlakové ztráty		ΔP 25								
klimatické a mechanické prostředí		B								
elektromagnetické prostředí		E1, E2								
perioda měření		1 s								
zobrazení		jednořádkový 8místný LC displej								
napájení - životnost		lithiová baterie 3,6 V/19 Ah - 8 let ve standardním provedení								
krytí		IP 68								
výstupy a funkce		měření průtoku s pasivním impulzním výstupem U = 3 ÷ 30 V, I = 0,002 ÷ 10 mA, t _{imp} = 30 ms								
nadstandardní vybavení	obousměrné měření průtoku	pasivní proudový výstup 4 ÷ 20 mA, U = 10 ÷ 24 V (průtok nebo tlak)								
		+ pasivní impulzní výstup, U = 3 ÷ 30 V, I = 0,002 ÷ 10 mA, t _{imp} = 30 ms								
		- pasivní impulzní výstup, U = 3 ÷ 30 V, I = 0,002 ÷ 10 mA, t _{imp} = 30 ms								
		pasivní proudový výstup 4 ÷ 20 mA, U = 10 ÷ 24 V s pasivním kontaktem pro indikaci směru při použití proudového výstupu								
		opticky oddělené rozhraní USB, RS 232, RS 232 + USB převodník GSM modul								



**FL5024 (kompaktní verze), FL5025 (oddělená verze)
FL5044 (kompaktní verze), FL5045 (oddělená verze)**

ZÁKLADNÍ ROZMĚRY A HMOTNOSTI

Dimenze [mm]	32	40	50	65	80	100	125	150	200
L [mm]	260	300	300	300	350	350	350	350	350
S [mm]	140	145	150	155	160	165	180	190	205
hmotnost [kg]	4,5	7	10	11	15	17,5	22,5	26	36,5

Certifikováno dle MID (TCM 142/11 - 4817)
Certifikováno dle OIML R49



ELIS PLZEŇ a. s.
LUČNÍ 425/15, 301 00 PLZEŇ
ČESKÁ REPUBLIKA

Tel.: +420 377 517 711
FAX: +420 377 517 722
e-mail: sales@elis.cz
<http://www.elis.cz>