



ELIS PLZEŇ a.s.



**ULTRAZVUKOVÉ PRŮTOKOMĚRY SONOELIS SE401x  
SONOELIS SE402x**

## SONOELIS SE401x, SE402x

Ultrazvukové průtokoměry velkých dimenzí typové řady SONOELIS SE401x (Jednopaprskové) a SE402x (dvoupaprskové) jsou určeny k průmyslovému měření průtoku elektricky vodivých i nevodivých, popřípadě agresivních kapalin. Pracují na principu měření doby průletu ultrazvukového signálu ve směru a proti směru pohybu měřeného kapalného média. Průtokoměr se skládá z čidla průtoku a z příslušné vyhodnocovací elektroniky.

Jejich výhodou je vysoká přesnost s širokým rozsahem měření, dlouhodobá stabilita, minimální hydraulické ztráty a možnosti měření průtoku téměř jakéhokoli kapalného média. Čidlo průtoku je konstruováno jako kompaktní celek v provedení s přírubami. Vyhodnocovací elektronika zajišťuje napájení ultrazvukových sond a prostřednictvím elektrických výstupů poskytuje informaci o průtoku měřeného média. Systém je dodáván v odděleném konstrukčním provedení. Každý průtokoměr může být zhotoven podle požadavků zákazníka ve vybavení COMFORT (signálové výstupy, displej, klávesnice), STANDARD (signálové výstupy, displej), ECONOMIC (signálové výstupy).

### TECHICKÉ PARAMETRY

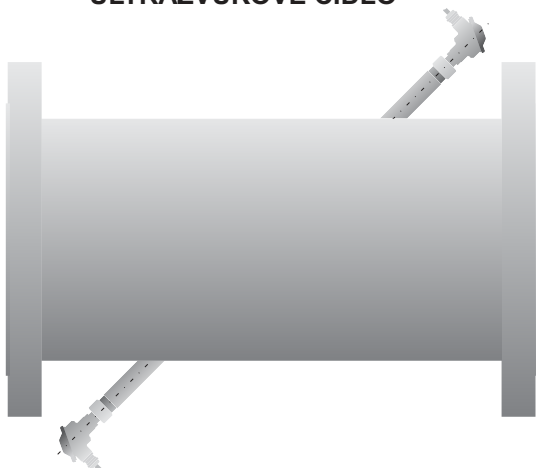
jmenovitá světlost [mm]	DN200 ÷ DN1200
jmenovitý tlak [bar]	standardně 10, nadstandardně 16 nebo 25 pro DN200 ÷ DN500
přesnost měření dle EN ISO 4064-1 (OIML R 49), EN 1434 (OIML R 75) *)	2
teplota měřené kapaliny	0 °C ÷ 150 °C
teplota okolí	5 °C ÷ 55 °C
zobrazení	2 x 16-ti místný alfanumerický LC displej (STANDARD, COMFORT)
napájení	100 ÷ 250VAC, 50 ÷ 60Hz (AC)
krytí (vyhodnocovací elektronika)	IP 65
krytí (ultrazvukové čidlo)	IP 54 (IP 68)
výstupy (izolované)	impulzní 0,1 ÷ 1000 l/imp frekvenční 0 ÷ 1000 Hz nebo 10 kHz spínací výstup 24 VAC/0,1 A
nadstandardní vybavení	komunikační linka RS 485 rozšířený rozsah teplot měřené kapaliny -20 ÷ +180 °C proudový výstup 0 (4) ÷ 20 mA s galvanickým oddělením údaj o hmotnostním průtoku pro měření vody měření v obou směrech s indikací směru průtoku krytí čidla IP 68 napájení 24 V DC ± 10%
schválení MID	TCM 142/16 - 5353 pro SE4011

\*) nadstandardní přesnost měření ± 1% pro rychlost měřené kapaliny v > 0,5 m/s pro SE401x  
± 0,5% pro rychlost měřené kapaliny v > 0,5 m/s pro SE402x

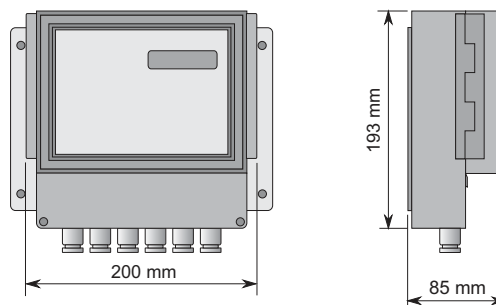
### KONSTRUKČNÍ PŘEVODNÍ, VYBAVENÍ a TYPOVÉ OZNAČENÍ

konstrukční provedení	ODDĚLENÉ		
vybavení	ECONOMIC	STANDARD	COMFORT
typ jednopaprskový	SE4011	SE4013	SE4015
typ dvoupaprskový	SE4021	SE4023	SE4025

#### ULTRAZVUKOVÉ ČIDLO



#### VYHODNOCOVAČÍ ELEKTRONIKA



ELIS PLZEŇ a. s.  
LUČNI 425/15, 301 00 PLZEŇ  
ČESKÁ REPUBLIKA

TEL.: +420 377 517 711  
FAX: +420 377 517 722  
e-mail: [sales@elis.cz](mailto:sales@elis.cz)  
<http://www.elis.cz>