



ELIS PLZEŇ a. s.

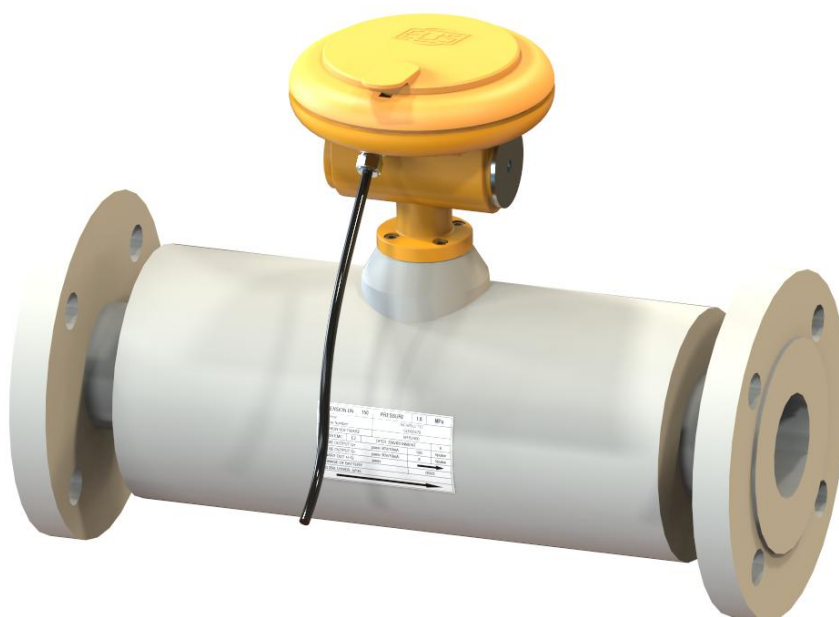
Manuál pro projektování, montáž a servis

Bateriově napájené ultrazvukové vodoměry a průtokoměry
FLOMIC typové řady FL50x4.1 , FL50x5.1

Strana 1 z 36

Bateriově napájené ultrazvukové vodoměry a průtokoměry

FLOMIC FL50x4.1 , FL50x5.1





Obsah

1. POUŽITÍ	3
2. PRINCIP ČINNOSTI	3
3. TECHNICKÝ POPIS	3
3.1. Popis zařízení	3
3.2. Konstrukční provedení	5
3.2.1. Rozměrové náčrty provedení	6
3.2.2. Vyhodnocovací elektronika	8
3.2.3. Ultrazvukové čidlo	9
3.2.4. Svorkovnice čidla v odděleném provedení	9
4. TECHNICKÉ PARAMETRY	10
4.1. Dimenze a rozsahy průtoků	12
5. PROJEKTOVÁNÍ A MONTÁŽ	13
5.1. Projektování systémů s ultrazvukovými vodoměry a průtokoměry	13
5.1.1. Základní uklidňující délky	13
5.1.2. Omezení vlivu čerpadel	13
5.1.3. Svody potrubí	14
5.1.4. Zaplavení průřezu potrubí	14
5.1.5. Manipulace s měřidly	16
5.1.6. Mechanické připojení	16
5.1.7. Elektrické připojení	17
5.1.8. Plombování měřidel	18
5.2. Uvedení do provozu	18
6. PROVOZ	19
6.1. Odečet měřených údajů z displeje	19
6.2. Elektrické výstupy	21
6.2.1. Impulsní výstupy	21
6.2.2. Proudový výstup přiřazený průtoků nebo tlaku	23
6.2.3. Binární indikace směru proudění	26
6.3. Napájení	27
6.3.1. Životnost a výměna baterie	27
6.3.2. Napájení po proudové smyčce	28
6.4. Komunikační rozhraní	30
6.4.1. Komunikace prostřednictvím optické sondy	30
6.4.2. GSM Modul	31
6.5. Identifikace poruch uvedených v archivu	32
7. KALIBRACE	33
8. ZÁRUČNÍ A POZÁRUČNÍ SERVIS	33
8.1. Záruční servis	33
8.2. Pozáruční servis	34
9. OBJEDNÁVÁNÍ	35
10. SOUVISEJÍCÍ DOKUMENTACE, NORMY A DOKLADY	355



1. POUŽITÍ

Bateriově napájené ultrazvukové vodoměry a průtokoměry typové řady FLOMIC FL50x4.1 , FL50x5.1 jsou určeny pro provozní i fakturační měření a archivaci okamžitého průtoku, tlaku a spotřeby vody ve vodárenství, vodohospodářství a ostatním průmyslu. Konstrukční provedení a parametry splňují normu EN 14154. Svými technickými možnostmi a parametry jsou určeny nejen pro měření spotřeby vody, ale zejména pro monitorování úniků vody a stavu vodárenských sítí s možností připojení k systému dálkového přenosu dat.

V kompaktním provedení je výrobek určen pouze pro instalaci v prostředí bez kondenzace.

2. PRINCIP ČINNOSTI

Jako měřicí metoda je použita impulsní metoda „transit-time“ s vyhodnocením rozdílu času průletu ultrazvukového signálu mezi sondami ve směru a proti směru proudění měřeného média.

3. TECHNICKÝ POPIS

3.1. *Popis zařízení*

Bateriově napájené ultrazvukové vodoměry a průtokoměry typové řady FLOMIC FL50xx.1 jsou vyráběny v následujících provedeních a variantách:

FLOMIC FL50x x.1

4	Kompaktní provedení
5	Oddělené provedení
2	Vodoměr, 1 měřicí paprsek
4	Vodoměr, 2 měřicí paprsky
3	Průtokoměr, 1 měřicí paprsek
5	Průtokoměr, 2 měřicí paprsky

3.1.1 Měřicí čidla

Rozdíl mezi vodoměry a průtokoměry spočívá v provedení měřicích čidel.

Měřicí čidla vodoměrů jsou vykonstruována tak, aby jejich parametry odpovídaly parametrům běžně používaných mechanických vodoměrů, zejména z hlediska měřicích rozsahů a tlaku měřeného média (max. 16 barů).

Měřicí čidla průtokoměrů jsou konstrukčně obdobná jako čidla standardních průtokoměrů (maximální rychlost média 10m/s, tlak 16 nebo 40 barů).

3.1.2 Vyhodnocovací elektronika

Všechna provedení vodoměrů a průtokoměrů používají jednotnou vyhodnocovací elektroniku.

Standardní provedení vyhodnocovací elektroniky:

- měření a zobrazování okamžitého průtoku v jednom směru [m^3/h , gal/min]
- zobrazování celkového proteklého množství v jednom směru [m^3 , 10^3 gal]
- informace o průtoku pomocí pasivního galvanicky odděleného impulsního výstupu

Nadstandardní vybavení vyhodnocovací elektroniky:

- obousměrné měření a zobrazování okamžitého průtoku a proteklého objemu s vizuální indikací směru proudění na displeji
- měření a zobrazování okamžitého tlaku měřeného média



- pasivní proudový výstup 4 - 20 mA odpovídající okamžitému průtoku nebo tlaku měřeného média (volitelná pouze 1 funkce)
- indikace směru proudění měřeného média:
 - binární výstup pro proudovou smyčku 4 – 20 mA při obousměrném měření průtoku
- dvouvodičové napájení vyhodnocovací elektroniky po proudové smyčce 4 – 20 mA
- archivace měřených veličin nezávisle s periodou jedné minuty až jednoho roku
- čtení měřených veličin a obsahu archivu pomocí opticky odděleného rozhraní USB nebo linky RS232
- připojení k systému dálkového přenosu dat pomocí GSM modulu

Pro nadstandardní provedení vyhodnocovací elektroniky lze dodat i odpovídající příslušenství k vybrané funkci jako např. propojovací kabely, optickou sondu a příslušné programové vybavení:

Využití nadstandardních funkcí zkracuje životnost baterie !



3.2. Konstrukční provedení

Dle použitého čidla a počtu paprsků je typová řada tvořena následujícími typy ultrazvukových měřidel:

Typ	DN	Typ čidla	Poznámka
Vodoměr FL5024.1 FL5025.1	32 do 40/ 1 ¼" to 1 ½"	UC 6.0	odlitek – jednopaprskové čidlo bez tlakoměru
	50 do 200/ 2" to 8"	UC 6.4	odlitek – jednopaprskové čidlo bez tlakoměru
		UC 6.5	odlitek – jednopaprskové čidlo s tlakoměrem *(DN50 to DN200 / 2" to 8")*
Vodoměr FL5044.1 FL5045.1	65 do 200/ 2 ½" to 8"	UC 6.6	odlitek – dvoupraprskové čidlo bez tlakoměru
		UC 6.7	odlitek – dvoupraprskové čidlo s tlakoměrem (jen pro FL5044 (DN65 to DN200/ 2½" to 8")*)
Průtokoměr FL5034.1 FL5035.1	32 do 300/ 1 ¼" to 12"	UC 3.0	svařenec – jednopaprskové čidlo bez tlakoměru
		UC 3.1	svařenec – jednopaprskové čidlo s tlakoměrem (DN50 to DN300 / 2" to 12")*
Průtokoměr FL5054.1 FL5055.1	40 do 300 / 1 ½" to 12"	UC 5.0	svařenec – dvoupraprskové čidlo bez tlakoměru
		UC 5.1	svařenec – dvoupraprskové čidlo s tlakoměrem (pro FL5054 od DN50/ 2" do 12") *

*POZNÁMKA:

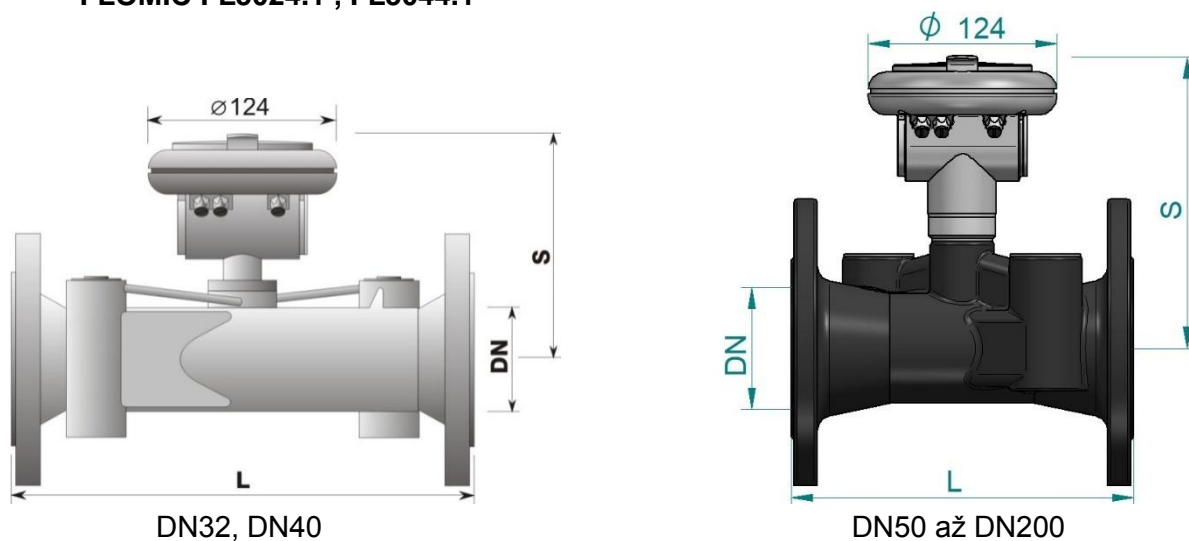
1) Snímač tlaku lze instalovat v **kompaktním provedení** nebo v **odděleném provedení** jen **jednopaprskových ultrazvukových vodoměrů FLOMIC FL502x.1** (DN50 až DN200/2" až 8") a **FLOMIC FL504x.1** (DN65 to DN200/ 2½" to 8") nebo **jednopaprskových ultrazvukových průtokoměrů FLOMIC FL503x.1 a FLOMIC FL505x.1** (DN50 až DN300 / 2 "až 12").

2) Snímač tlaku lze instalovat **pouze v kompaktní provedení dvoupraprskového vodoměru** typu **FLOMIC FL5044.1** (pouze DN65 to DN200 / 2 ½" to 8").

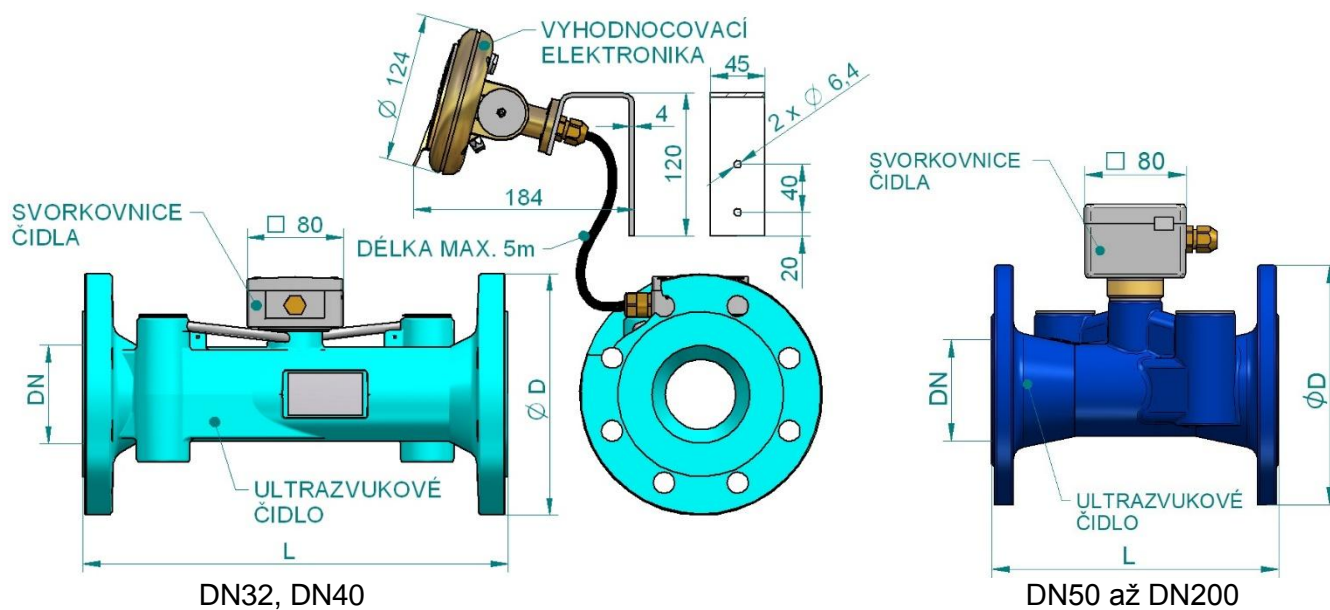
3) Snímač tlaku lze instalovat **pouze v kompaktním provedení dvoupraprskového průtokoměru** typu **FLOMIC FL5054.1** (DN50 až DN300 / 2 "až 12").

3.2.1. Rozměrové náčrty provedení

FLOMIC FL5024.1 , FL5044.1



FLOMIC FL5025.1 , FL5045.1

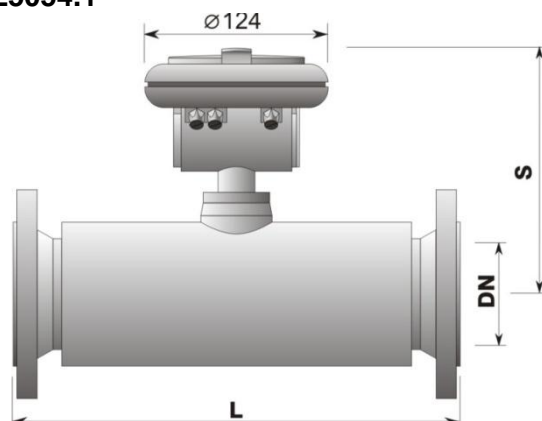


DN	32	40	50	65	80	100	125	150	200
L [mm]	260	300	200	200	225	250	250	300	350
S [mm]	140	145	185	190	190	200	205	215	245
Hmotnost [kg]	7	8	7	8	9	13,5	17	20	30
ø D [mm] pro EN 1092-1	140	150	175	180	195	220	250	285	345

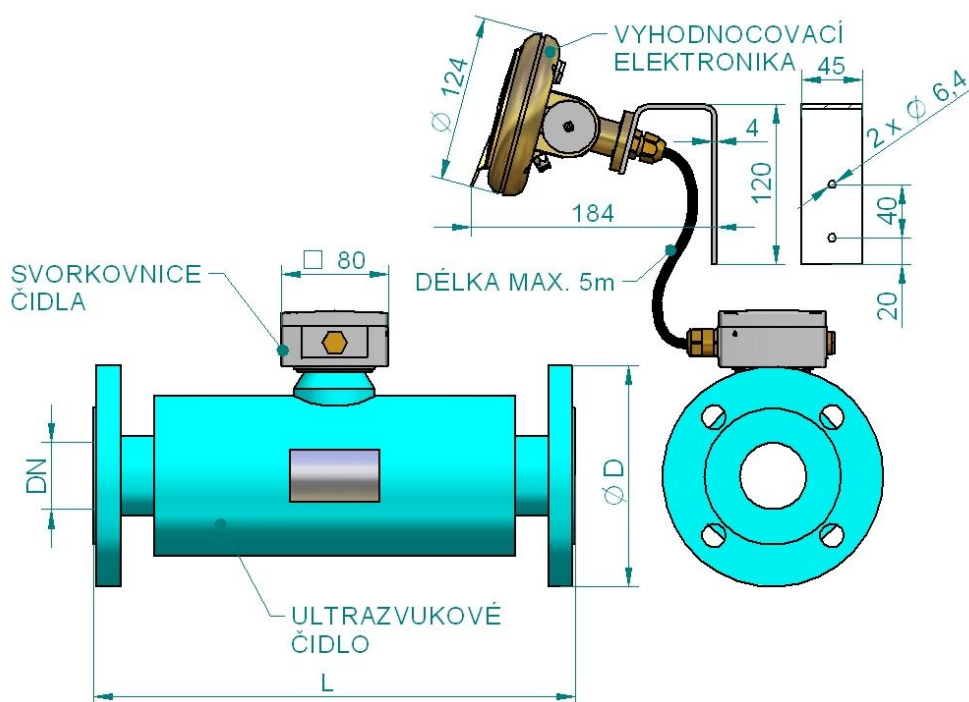


ELIS PLZEŇ a. s.

FLOMIC FL5034.1 , FL5054.1



FLOMIC FL5035.1 , FL5055.1



DN	32	40	50	65	80	100	125	150	200	250	300
L [mm]	360	360	360	360	360	360	360	360	450	450	450
S [mm]	175	180	185	190	200	210	225	235	255	280	305
hmotnost [kg]											
1,6 MPa	10	10	12	13	16	18	19	20	29	50	61
4 MPa	10	10	12	13	16	18	21	22	38	71	85
ø D[mm] 1,6 MPa pro EN1092-1	140	150	165	185	200	220	250	285	340	405	460
ø D[mm] 4 MPa pro EN1092-1	140	150	165	185	200	235	270	300	375	450	515

3.2.2. Vyhodnocovací elektronika

Vyhodnocovací elektronika je spolu s napájecí baterií vestavěná do hliníkové skříňky opatřené plastovým víčkem s odklopným ochranným krytem. Skříňka je osazena vyrovnávačem tlaku zabraňujícím kondenzaci vzdušné vlhkosti. Skříňka je povrchově upravena práškovou barvou v odstínu RAL1017 (žlutá šafránová).

Pod ochranným krytem skříňky je umístěn štítek přístroje, ovládací tlačítko a prolis určený k přiložení optické sondy. Průzor v plastovém víčku umožňuje pohled na displej a zobrazení hodnot měřených veličin a jejich jednotek:

- okamžitý průtok
- celkový proteklý objem +
- okamžitý tlak měřeného média
- celkový proteklý objem -
- kontrolní součet

Zobrazovanou veličinu lze měnit tlačítkem (1s stisk, 1s prodleva).

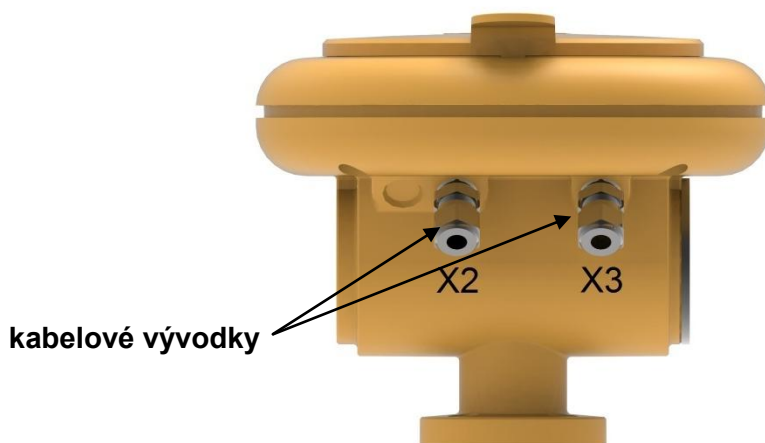
Ve standardním provedení je osazen pouze konektor X2 – impulzní výstupy. Zbývající otvory pro konektory X1 a X3 jsou zaslepeny.

V nadstandardním provedení může být vyhodnocovací elektronika osazena až třemi konektory X1, X2 a X3. Osazené konektory jsou opatřeny vodotěsným víčkem těsněným O-kroužkem.

Specifikace konektorů:

- X1 - komunikační linka RS232 (4 pólový konektor)
- X2 - 2 impulzní výstupy (3 pólový konektor)
- X3 - 1 proudový a 1 binární výstup (4 pólový konektor)

Zapojení jednotlivých výstupů je popsáno v kap. 6.2 Elektrické výstupy.



Podle požadavku zákazníka je možno k měřidlu dodat i příslušné kabely v provedení IP68.

Specifikace kabelů:

Pro konektor X1: 4 pólová zástrčka – kabel 5 m – konektor Canon (9pin)

Pro konektor X2: 3 pólová zástrčka – kabel 5 m – volné vodiče pro připojení k nadřazenému systému

Pro konektor X3: 4 pólová zástrčka – kabel 5 m – volné vodiče pro připojení k nadřazenému systému

POZOR: Před uvedením do provozu zkontrolujte řádné dotažení všech konektorů a zaslepení nevyužitých konektorů. Vyhodnocovací elektroniku je nutno chránit před přímým slunečním zářením.

3.2.3. Ultrazvukové čidlo

Ultrazvuková čidla vodoměrů typ UC 6.X tvoří odlitek z tvárné litiny.

Ultrazvuková čidla průtokoměru typ UC 3.X a UC 5.X tvoří buď celonerezový svařenec, nebo svařenec kombinovaný, kde příruby a plášť jsou z uhlíkové oceli a vlastní měřicí trubka je nerezová.

Čidla jsou osazena buď dvěma nebo čtyřmi ultrazvukovými sondami (jednopaprskové nebo dvoupaprskové provedení). Ultrazvukové sondy jsou vždy v provedení nerez.

Čidla průtokoměrů i vodoměrů mohou být osazena snímačem tlaku v potrubí.

Všechna čidla jsou standardně osazena přírubami dle EN 1092-1. Jiné normy přírub (např. ANSI, JIS, AS atd.) jsou možné po konzultaci s výrobcem. Na tělese čidla je umístěn štítek s údaji odpovídajícími normě EN 14154-1+A1 čl. 6.

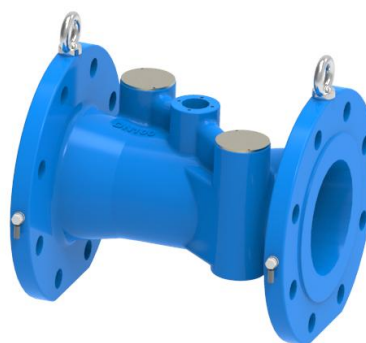
Celonerezová čidla jsou povrchově upravena otryskáním, ostatní čidla jsou natřena práškovou epoxi-polyesterovou barvou odstín RAL7035 (světle šedý), nebo pro pitnou vodu odstín RAL 5017 (modrý). Čidla vodoměrů (UC6.X) mohou být také natřena polyamidem RILSAN 7443MAC (odstín modrý).



UC 3.X a UC 5.X



UC 6.0



UC 6.4 až UC 6.7

3.2.4. Svorkovnice čidla v odděleném provedení

V odděleném provedení ultrazvukového vodoměru i průtokoměru FLOMIC FL50x5.1 je na tělese čidla umístěna hliníková skříňka s propojovací svorkovnicí.

Průtokoměr se dodává s pevně připojeným propojovacím kabelem mezi elektronikou a čidlem v délce 5 m s krytím IP68.

Svorkovnicová skříňka je osazena průchodkou M12 a je uzavřena víčkem s těsnícím O – kroužkem.

Z důvodů dodržení krytí IP 68 je vnitřek svorkovnicové skříňky zalit vodotěsnou pryskyřicí.



4. TECHNICKÉ PARAMETRY

Symbols a zkratky použité v následující specifikaci technických parametrů odpovídají normě EN 14154-1+A2 část 3 – Termíny a definice.

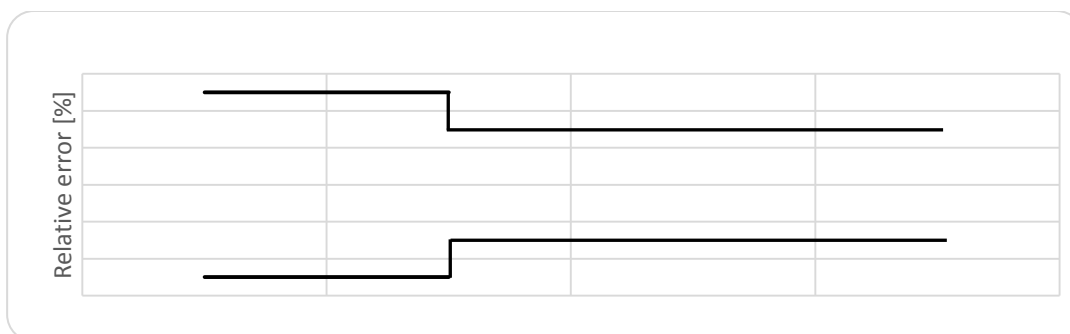
Třída tlaku vody	Vodoměry	MAP 16 1 paprsek FL502x.1 (DN32 – DN200) 2 paprsky FL504x.1 (DN65 – DN200)
	Průtokoměry	MAP 16 1 paprsek FL503x.1 (DN100 – DN300) 2 paprsky FL505x.1 (DN100 – DN300) MAP 40 1 paprsek FL503x.1 (DN32 – DN300) 2 paprsky FL505x.1 (DN40 – DN300)
Teplotní třída	Kompaktní provedení	T50 (vodoměry/průtokoměry FL50x4.1)
	Oddělené provedení	T90 (vodoměry FL50x5.1) T130 (průtokoměry FL50x5.1)
Třída citlivosti na nepravidelnosti proudění před a za měřidlem	Jednopaprskové čidlo	U10, D5 U10S, D5 pro DN32
	Dvoupaprskové čidlo	U5, D3
Třída tlakové ztráty	ΔP 25 (nejvyšší tlaková ztráta 0,25 bar)	
Klimatické a mechanické prostředí	Třída B (pevná měřidla instalovaná v budově) - stanovená měřidla Třída B,C (pevná měřidla instalovaná venku) - nestanovená měřidla	
Přesnost průtoku	Referenční podmínky podle EN 14154-3+A2 ± 5% pro průtok $Q_1 \leq Q < Q_2$ ± 3% pro průtok $Q_2 \leq Q \leq Q_4$ ± 0,5% FSO pro tlak 0 – 16 bar rel	
Přesnost tlaku	± 0,5% FSO pro relativní tlak 0 až 16 bar	
Elektromagnetické prostředí	E1, E2 (prostředí bytů, obchodů a lehkého průmyslu, průmyslové prostředí)	
Perioda měření	1 s	
Zobrazení	Jednořádkový 8 místný LC displej	
Napájení	lithiová baterie 3,6 V/19 Ah, životnost min. 8 let ve standardním provedení	
Provozní teplota okolí	-5 °C až +55 °C (chránit před přímým slunečním svitem)	
Skladovací teplota	-10 °C až +70 °C (při relativní vlhkosti max. 70%)	
Krytí	IP 68 (2m/24hod.)	
Výstupy a funkce Každý pasivní výstup musí být napájen ze samostatného galvanicky odděleného zdroje	standardní	jednosměrné měření průtoku s 1 pasivním impulsním výstupem 1x otevřený kolektor NPN: $U = 3 \div 30$ V, $I = 0.002 \div 10$ mA, $t_{imp} = 30$ ms
	nadstandardní	pasivní proudový výstup $4 \div 20$ mA, $U = 10 \div 24$ V (průtok nebo tlak)
		obousměrné měření průtoku se 2 pasivními impulsními výstupy 2x otevřený kolektor NPN: $U = 3 \div 30$ V, $I = 0.002 \div 10$ mA, $t_{imp} = 30$ ms
		obousměrné měření průtoku s pasivním proudovým výstupem $4 \div 20$ mA, $U = 10 \div 24$ V s indikací směru proudění pasivním stavovým výstupem - tranzistor NMOS-FET: $U = 3 \div 30$ V, $I = 0,002 \div 10$ mA
		optické rozhraní USB, RS232, RS232+USB převodník měření tlaku (ne pro oddělenou verzi a pro teplotu nad 120°C) přenos dat GSM modulem FLODAT



Hodnota průtoku, při kterém přístroj začíná registrovat a vyhodnocovat údaje o protékající kapalině je výrobcem standardně nastavena na velikost Q_{NEC} odpovídající rychlosti průtoku 20 mm/s. Tuto hodnotu lze na přání zákazníka při výrobě změnit v rozsahu $Q_{NEC} = 0,1 \div 25 \% Q_4$.

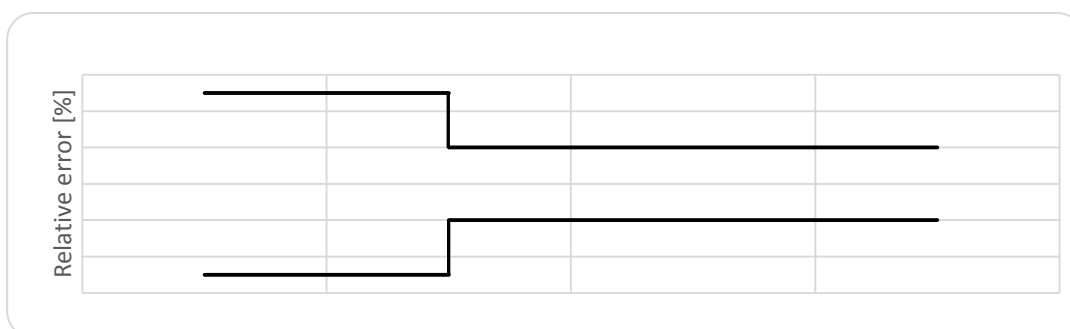
Přesnost vodoměrů a průtokoměrů podle EN 14154 (OIML R 49)

pro teplotní třídu T50, T90 a T130



Přesnost vodoměrů a průtokoměrů podle EN 14154 (OIML R 49)

pro teplotní třídu T30



Podle EN 14154 platí vztah:

$$\frac{Q_4}{Q_3} = 1,25 \quad \frac{Q_2}{Q_1} = 1,6$$

Hodnoty průtoků Q_1, Q_3 a Q_4 pro jednotlivá provedení a dimenze měřidel jsou souhrnně uvedeny v kap. 4.1.

Funkce a možnosti měřidla:

- jednopaprskové nebo dvoupaprskové čidlo
- měření průtoku v jednom nebo obou směrech proudění kapaliny (maximální rychlost měřené kapaliny 10 m/s)
- záznam proteklého objemu v obou směrech
- měření relativního tlaku protékajícího média
- archivace:
 - průtoku
 - proteklého objemu v jednom směru (+)
 - proteklého objemu v druhém směru (-)
 - tlaku
 - reálného času vzniku chyby
 - reálného času zániku chyby
 - diagnostikovaných chyb
 - zásahu watch dog - WD
- test konzistence firmware - kontrolní součet CRC32 1 x za 24h
- test LC displeje rozsvícením všech segmentů



ELIS PLZEŇ a. s.

Manuál pro projektování, montáž a servis**Bateriově napájené ultrazvukové vodoměry a průtokoměry
FLOMIC typové řady FL50x4.1 , FL50x5.1**

Strana 12 z 36

4.1 Dimenze a rozsahy průtoků**FLOMIC FL5024.1** (vodoměr, 1 paprsek, kompaktní provedení)
FL5025.1 (vodoměr, 1 paprsek, oddělené provedení)

Jmenovitá světlost DN	32	40	50	65	80	100	125	150	200*
Přetěžovací průtok Q_4 [m ³ /h]	12,5	20	31,25	50	78,75	125	200	312,5	500
Trvalý průtok Q_3 [m ³ /h]	10	16	25	40	63	100	160	250	400
Minimální průtok Q_1 [m ³ /h]	0,03	0,05	0,08	0,13	0,200	0,317	0,508	0,794	1,270
Konstanta impulz. výstupu K_i [l/imp]	10	10	25	50	50	100	100	100	250
Rozsah měření Q_3/Q_1	315								

FLOMIC FL5044.1 (vodoměr, 2 paprsky, kompaktní provedení)
FL5045.1 (vodoměr, 2 paprsky, oddělené provedení)

Jmenovitá světlost DN	50	65	80	100	125	150	200*
Přetěžovací průtok Q_4 [m ³ /h]	31,25	50	79	125	200	313	500
Trvalý průtok Q_3 [m ³ /h]	25	40	63	100	160	250	400
Minimální průtok Q_1 [m ³ /h]	0,1	0,127	0,157	0,25	0,4	0,625	1,0
Konstanta impulz. Výstupu K_i [l/imp]	25	50	50	100	100	100	250
Rozsah měření Q_3/Q_1	400						

FLOMIC FL5034.1 (průtokoměr, 1 paprsek, kompaktní provedení)
FL5035.1 (průtokoměr, 1 paprsek, oddělené provedení)

Jmenovitá světlost DN	32	40	50	65	80	100	125	150	200*	250*	300*
Přetěžovací průtok Q_4 [m ³ /h]	20	31,25	50	78,75	125	200	250	312,5	500	787,5	1250
Trvalý průtok Q_3 [m ³ /h]	16	25	40	63	100	160	200	250	400	630	1000
Minimální průtok Q_1 [m ³ /h]	0,05	0,079	0,127	0,2	0,25	0,4	0,5	0,625	1,0	1,575	2,50
Konstanta impulz. výstupu K_i [l/imp]	10	10	25	50	50	100	100	100	250	250	500
Rozsah měření Q_3/Q_1	315					400					

FLOMIC FL5054.1 (průtokoměr, 2 paprsky, kompaktní provedení)
FL5055.1 (průtokoměr, 2 paprsky, oddělené provedení)

Jmenovitá světlost DN	40	50	65	80	100	125	150	200*	250*	300*
Přetěžovací průtok Q_4 [m ³ /h]	31,25	50	78,75	125	200	250	312,5	500	787,5	1250
Trvalý průtok Q_3 [m ³ /h]	25	40	63	100	160	200	250	400	630	1000
Minimální průtok Q_1 [m ³ /h]	0,0625	0,1	0,157	0,2	0,32	0,4	0,5	0,8	1,26	2,0
Konstanta impulz. výstupu K_i [l/imp]	10	25	50	50	100	100	100	250	250	500
Rozsah měření Q_3/Q_1	400					500				

* U těchto dimenzí je třeba hodnotu zobrazenou na displeji násobit 10x, viz. kap. 6.1.

5. PROJEKTOVÁNÍ A MONTÁŽ

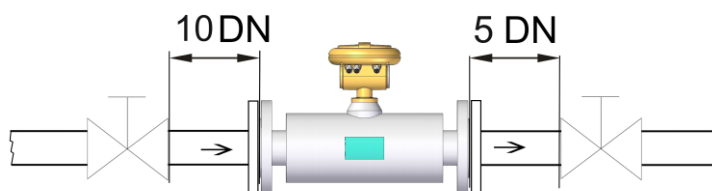
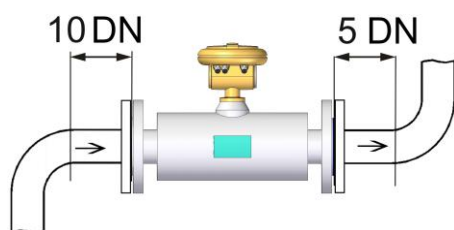
5.1. *Projektování systémů s ultrazvukovými vodoměry a průtokoměry*

Při projektování a montáži ultrazvukových vodoměrů a průtokoměrů typové řady FLOMIC FL50xx.1 je nutno dodržovat obecné zásady umísťování vodoměrů v potrubí podle normy EN 14 154.

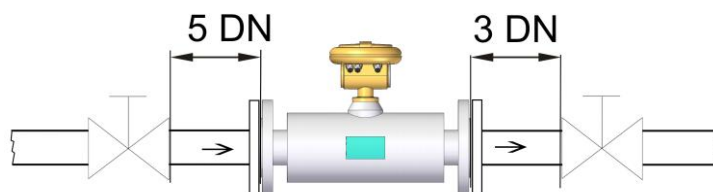
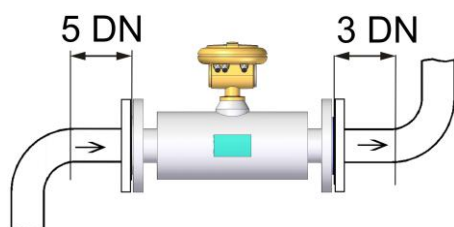
Dále jsou uvedeny specifické požadavky na minimální uklidňující délky pro různé druhy poruch proudění a opatření pro zajištění zaplavení čidla.

5.1.1. Základní uklidňující délky

Jednopaprskové čidlo



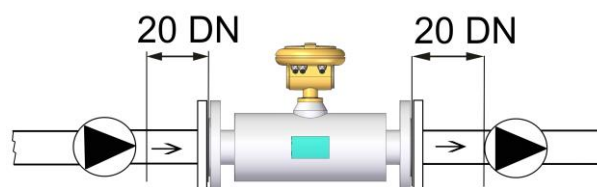
Dvoupaprskové čidlo.



5.1.2. Omezení vlivu čerpadel

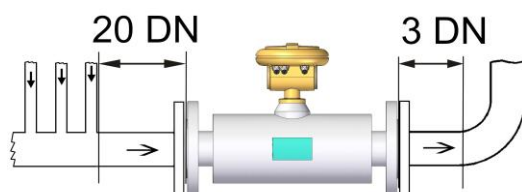
Čerpadlo v potrubí lze obecně umístit před nebo za průtokoměrem ve vzdálenosti minimálně 20 DN.

Z důvodů eliminace vlivu kavitace a uvolňování plynů z měřeného média se preferuje umístění čerpadla před měřidlo. Kavitačním efektům je možné zabránit přiměřeně vysokým tlakem v potrubním systému.



5.1.3. Svody potrubí

Svod větví v potrubním systému před průtokoměrem se doporučuje umísťovat ve vzdálenosti minimálně 20 DN.

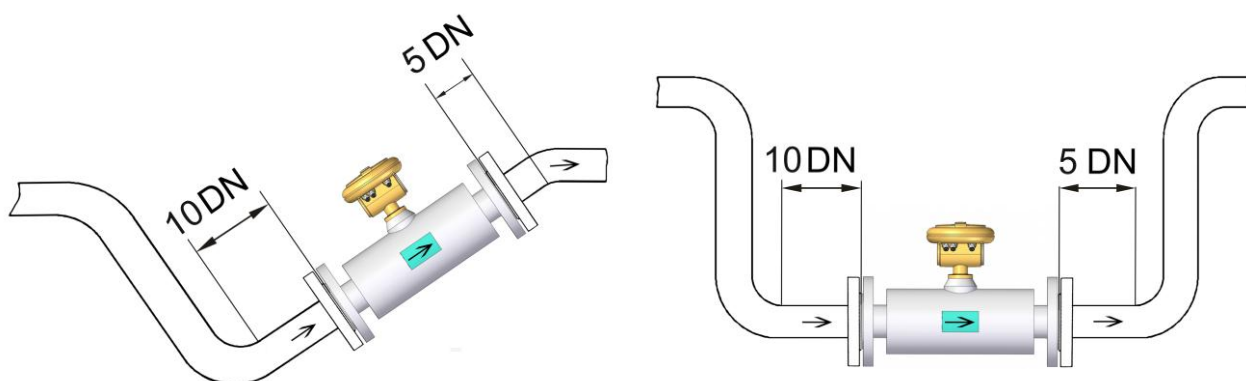


5.1.4. Zaplavení průřezu potrubí

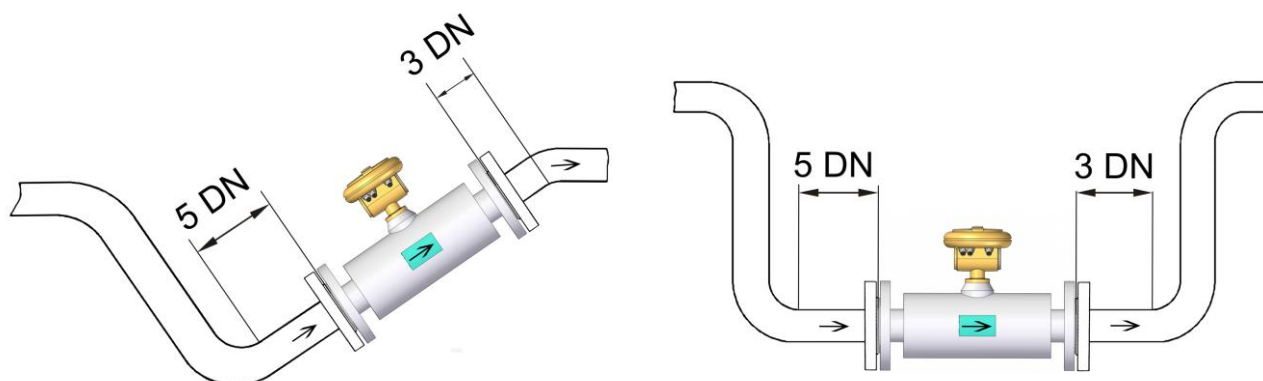
Čidlo měřidla musí být vždy zcela zaplněno vodou.

V případě, že nelze zajistit trvalé zaplavení celého průřezu potrubí, je nutné čidlo průtokoměru umístit v potrubí tak, aby tato podmínka byla vždy splněna.

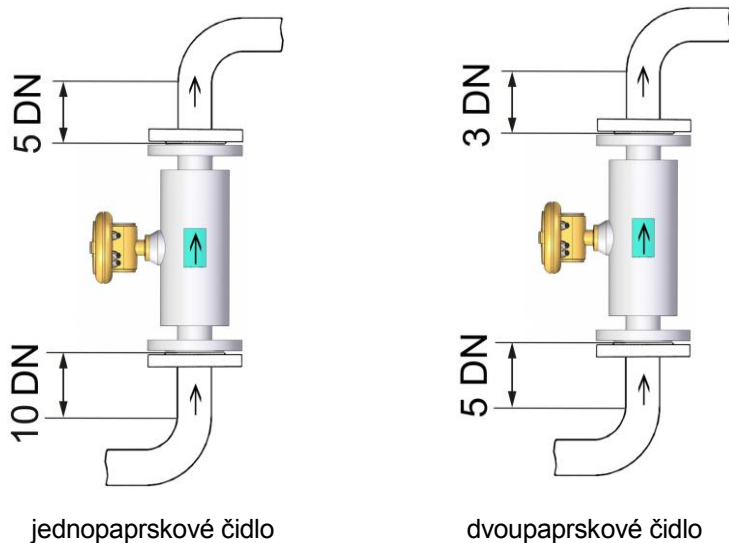
Jednopaprskové čidlo



Dvoupaprskové čidlo

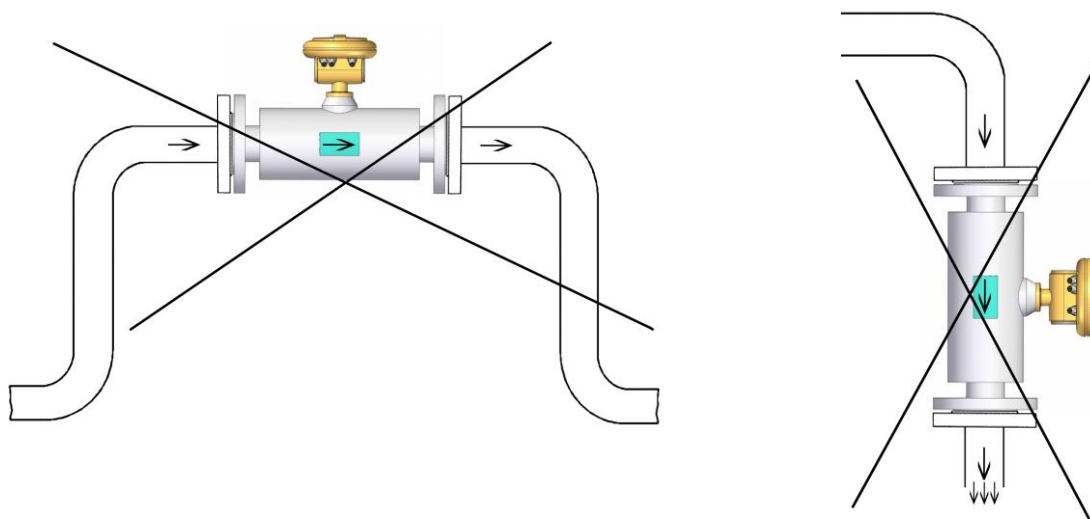


Při svislé poloze čidla průtokoměru musí být směr proudění zdola nahoru.



Není vhodné čidlo umísťovat v nejvyšším místě potrubí nebo ve svislé poloze při průtoku směrem shora dolů, zvláště následuje-li výtok do otevřeného prostoru. Zamezí se tím chybám měření v důsledku zvýšené koncentrace vzduchových bublin v čidle.

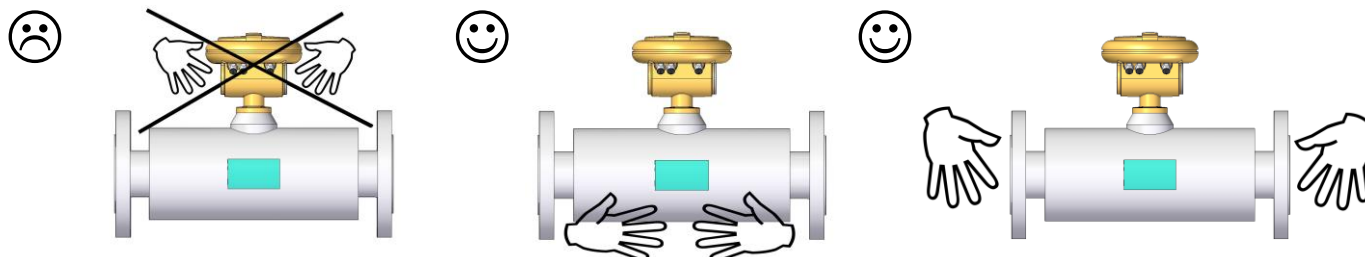
Nesprávné umístění čidla



POZOR! Vyhodnocovací elektroniku je při venkovním umístění nutno chránit před přímým slunečním světlem vhodnou stříškou. Nesmí však být umístěna v uzavřené skřínce.

5.1.5. Manipulace s měřidly

Přístroj **se nesmí** zvedat za žádnou část vyhodnocovací elektroniky ale **pouze** za příruby, nebo tělo čidla!!!



Skladování měřidla

Při skladování a transportu je nutné chránit měřidlo před nepřípustnými nárazy a vibracemi. Optimální ochranu zajišťuje originální balení.

Dovolená skladovací teplota: : – 10 až +70 °C při relativní vlhkosti max. 70%

Je nutno rovněž chránit měřidlo před dlouhodobým přímým slunečním zářením.

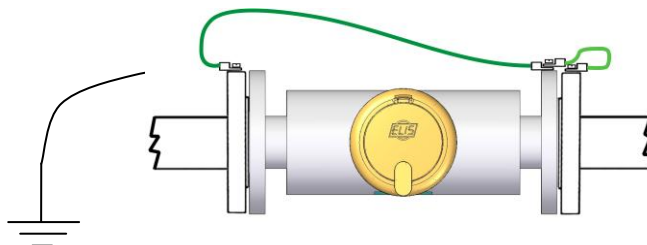
5.1.6. Mechanické připojení

Ultrazvukové čidlo se namontuje do potrubí přes vhodné protipříruby dle EN 1092-1, případně ANSI, JIS nebo AS.

Při mechanické montáži je nutno zabezpečit aby:

- šipka na čidle souhlasila se směrem proudění média
- vnitřní průměry potrubí a těsnění odpovídaly světlosti průtokoměru
- těsnění bylo správně usazeno mezi přírubami
- podpěry potrubí minimalizovaly mechanické namáhání čidla (vibrace, tah, ohyb apod.)

Čidlo je nutně řádně uzemnit. Zelenožlutým zemnicím vodičem o minimálním průřezu 4 mm² se propojí zemnicí šroub na přírubě čidla s přírubami na potrubí a zemním potenciálem v místě měření.

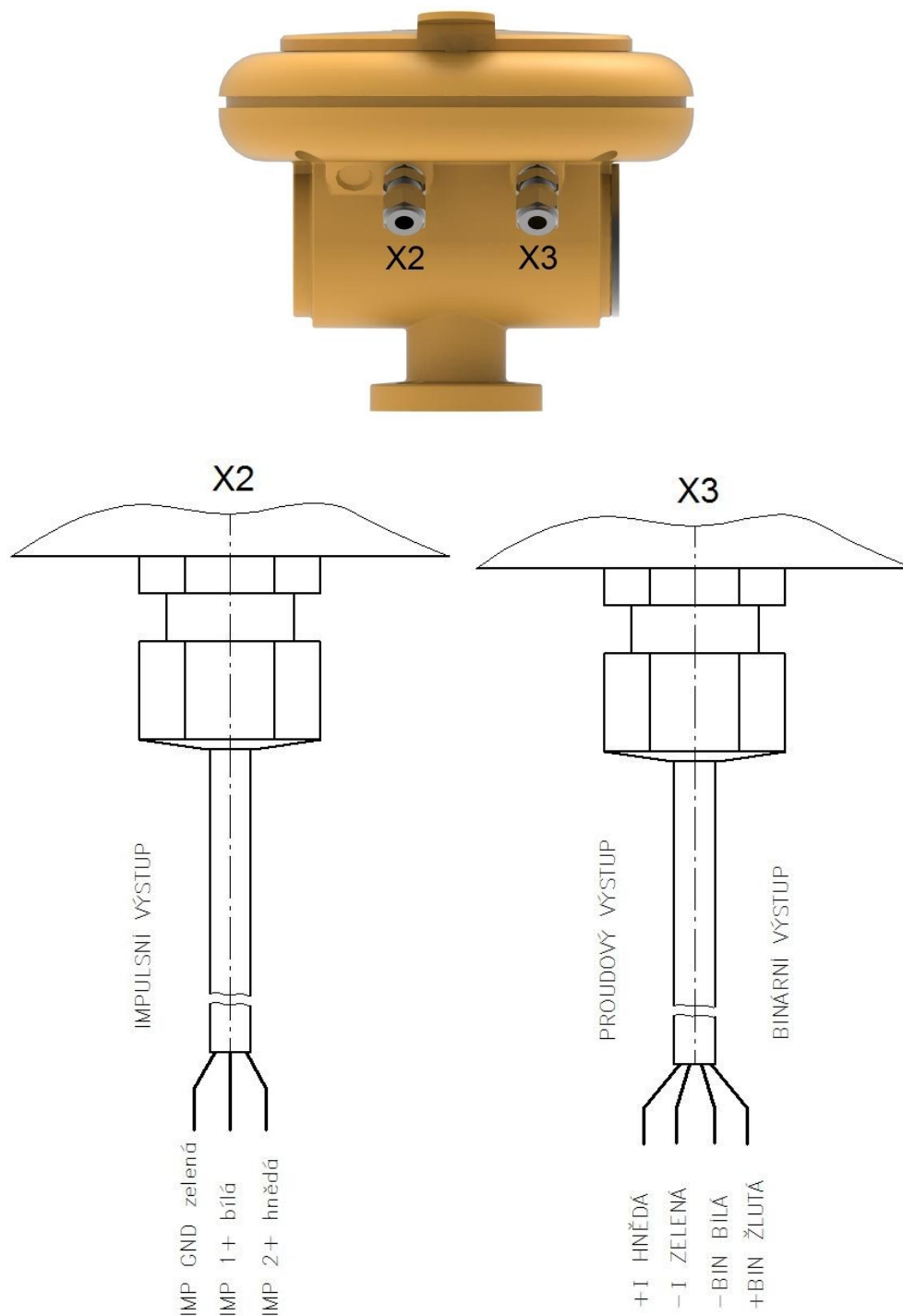


5.1.7. Elektrické připojení

U vodoměrů a průtokoměrů FLOMIC FL50xx.1 je ve standardním provedení osazen pouze konektor X2 – impulzní výstup. Místo konektorů X1 a X3 jsou kovové ucpávky s krytím IP 68.

V nadstandardním provedení mohou být osazeny všechny konektory X1, X2, X3. Pokud se nepoužívá některý z výstupů, musí zůstat konektor zaslepený víčkem M8 x 1 zajišťující krytí IP 68.

Z důvodů omezení vlivu elektromagnetického rušení je třeba vést kabely z vyhodnocovací elektroniky tak, aby případné silové vodiče jiných zařízení byly od nich vzdáleny alespoň 25 cm.





5.1.8. Plombování měřidel

Vodoměry a průtokoměry FLOMIC FL50xx.1 jsou z výroby dodávány s nastavenými parametry dle požadavků zákazníka.

Proti nepovoleným zásahům uživatele do měřidla jsou důležité části přístroje opatřeny samolepicími montážními plombami:

Vyhodnocovací elektronika

- 2x šrouby na spodní straně skříňky
- 1x spojení skříňky elektroniky s čidlem
- 1x spojení víčka baterie s tělem skříňky

Čidlo

- 1x spojení štítku průtokoměru a těla čidla
- 2x spojení krytů ultrazvukových sond a těla snímače

Vodoměry FLOMIC řady FL5024.1 a FL5044.1 je možné dodávat rovněž jako stanovená měřidla dle typového schválení MID (OIML) viz kap. 10 CERTIFIKÁT ES PŘEZKOUŠENÍ TYPU číslo: TMC 142/11-4817. Umístění úředních značek je v tomto dokumentu přesně specifikováno (kromě montážní značky na spojení víčka baterie s tělem skříňky jsou všechny ostatní značky úřední).

5.2. Uvedení do provozu

Přístroje jsou dodávány nakalibrované a v provozuschopném stavu. Správná funkce měřidla je indikována blikáním svíslého lomítka v rytmu měření 1Hz a zobrazením symbolu ERR na LC displeji. Po namontování do potrubí, jeho zavodnění a odvzdušnění zhasne symbol chyby ERR a přístroj začne měřit. Tlačítkem vyzkoušíme přepínání zobrazování měřených veličin.



6. PROVOZ

6.1. Odečet měřených údajů z displeje

Na displeji lze celkem zobrazit 4 měřené veličiny a 1 kontrolní součet. Zobrazování jednotlivých údajů se přepíná tlačítkem (1s stisk, 1s prodleva). V případě, že nadstandardní funkce nejsou aktivovány, zobrazují se při přepínání zobrazování na displeji nulové hodnoty.

Činnost přístroje indikuje svíslé lomítko blikající v rytmu měření (1 Hz).

Potřebu výměny napájecí baterie indikuje rozsvícený symbol baterie.

V případě poruchy se na displeji zobrazuje chybové hlášení ERR (viz. kapitola 6.5).

U vodoměrů DN 200 a průtokoměrů dimenzí DN 200, DN 250 a DN 300 zobrazovaná značka ▼ na displeji vpravo dole indikuje, že skutečné hodnoty okamžitého průtoku a celkového proteklého objemu jsou 10x větší než aktuálně zobrazované hodnoty na displeji. Obdobně jsou i archivovaná data o průtoku a objemu 10x menší než skutečné hodnoty.

Standardní provedení

Měření průtoku pouze v 1 směru:

- zobrazuje se pouze okamžitý průtok se znaménkem + při proudění ve směru šipky, nápis FLOW, jednotky [m^3/h , l/s, gal/min]
- zobrazuje se celkový proteklý objem se znaménkem + při proudění ve směru šipky, jednotky [m^3 , 10^3 gal]

Nadstandardní provedení

Měření okamžitého průtoku v obou směrech:

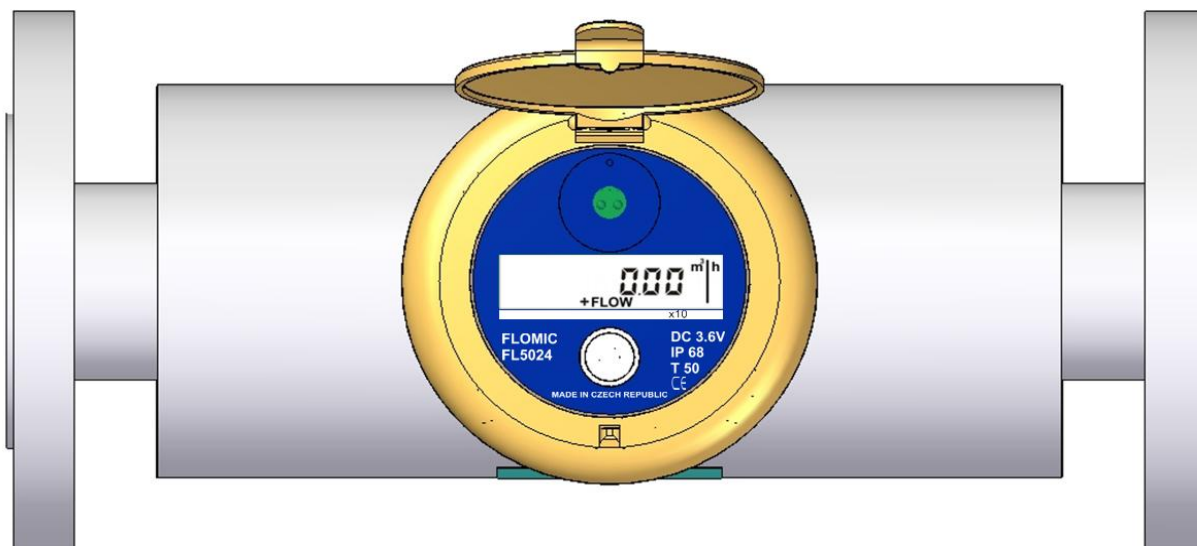
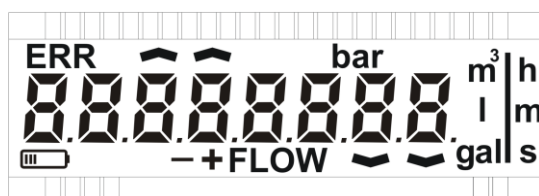
- zobrazuje se okamžitý průtok se znaménkem + nebo – , nápis FLOW, jednotky [m^3/h , l/s, gal/min]
- zobrazuje se celkový proteklý objem pro oba směry se znaménkem + nebo – , jednotka [m^3 , 10^3 gal]

Měření tlaku protékajícího média:

- zobrazuje se hodnota tlaku, jednotka [bar]

Test displeje

Při stlačení tlačítka na dobu 5 s se zobrazí všechny segmenty a symboly na displeji. Po uvolnění tlačítka se obnoví zobrazení okamžitého průtoku.





ELIS PLZEŇ a. s.

Manuál pro projektování, montáž a servis

Bateriově napájené ultrazvukové vodoměry a průtokoměry
FLOMIC typové řady FL50x4.1 , FL50x5.1

Strana 20 z 36

Způsob zpracování naměřených hodnot

- Okamžitý průtok - dvoupaprskové čidlo
Údaj na displeji a hodnoty impulzního i proudového výstupu dvoupaprskového měřidla FLOMIC FL50xx.1 se získávají jako **aritmetický** průměr ze 6-ti posledních měření.
- Okamžitý průtok – jednopapřkové čidlo
U jednopapřkového provedení měřidel se pro hodnoty okamžitého průtoku na displeji a na výstupech využívají statistické metody, tzv. statistický filtr.

Celkové proteklé množství

Základní zobrazení celkově proteklého množství je na 3 desetinná místa do objemu 99999.999 [m³, 10³ gal].

Jak se zvětšuje celočíselná část zobrazovaného údaje v závislosti na celkovém proteklém objemu, posouvá se postupně desetinná čárka až na hodnotu 9999999.9 [m³, 10³ gal].

Další posuv je s ohledem na maximální průtok vodoměru/průtokoměru a jeho životnost nepravděpodobný.

6.2. Elektrické výstupy

Elektrické výstupy jsou vyvedeny přes konektory X2 a X3 .



6.2.1. Impulsní výstupy

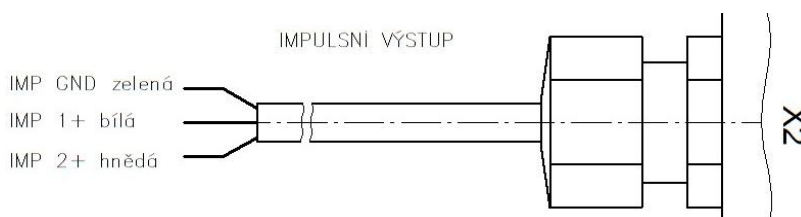
Impulsní výstupy pro oba směry průtoku (+/- FLOW) jsou vyvedeny na zásuvku třípólového konektoru X2. **Jsou pasivní a galvanicky oddělené.**

Pasivní výstup musí být napájen z galvanicky odděleného zdroje a tento zdroj smí napájet pouze jeden pasivní výstup.

Jako příslušenství k měřidlu s impulzním výstupem lze dodat 5m kabel zakončený odpovídající třípólovou vidlicí na jedné straně a na druhé straně volnými vodiči pro připojení k nadřazenému systému.

Připojovací kabel pro X2

Označení	Barva vodiče	Funkce
IMP1 +	bílá	průtok ve směru šipky na čidle
IMP2 +	hnědá	průtok proti směru šipky na čidle
IMP GND	zelená	společný vodič



Galvanické oddělení impulzních výstupů tvoří optočleny s otevřeným kolektorem NPN:

- napětí externího stejnosměrného zdroje $U_z = 3V - 30V$
- proudové zatížení výstupu $2\mu A$ až $10mA$

Hodnota zatěžovacího odporu:

$$R_z [\Omega] = \frac{U_z [V]}{I [A]}$$

Maximální frekvence impulzů: 1 Hz

Šířka impulzu: 30 ms - pevně nastavena

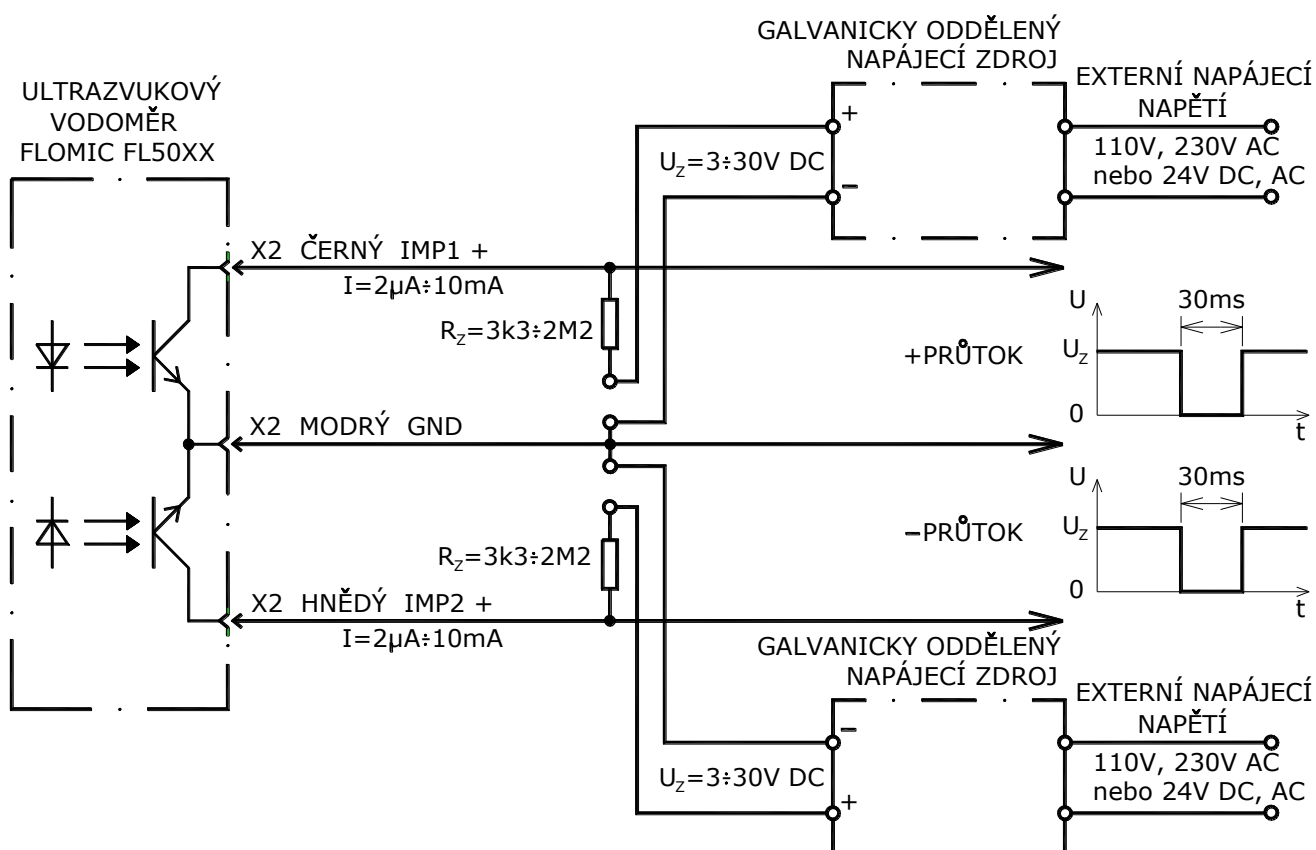
Maximální frekvence impulzního výstupu omezuje i nejvyšší možný průtok měřidlem. Rozsah průtoků pro jednotlivé světlosti čidel zohledňující tuto skutečnost je uveden v části 3.3.

Pokud by krátkodobě došlo k překročení maximálního průtoku (Q_4), zobrazí se na displeji symbol ERR a do archivu se zapíše informace o překročení maximálního průtoku.

Frekvence pulsů se nezvyší, ale pulsy, které nebyly na impulzní výstup odeslány, se uchovají v paměti procesoru. Po poklesu průtoku pod maximální průtok se automaticky vyšlou na impulzní výstup. Nedojde tak k jejich ztrátě a nadřazený systém dostane správný počet pulsů odpovídající proteklému množství.

Při trvalém překročení maximálního průtoku by však došlo k přetečení v paměti procesoru a následné ztrátě těchto informací.

Schéma zapojení impulzních výstupů



6.2.2. Proudový výstup přiřazený průtoku nebo tlaku

Proudový výstup $4 \div 20$ mA je vyveden na zásuvku čtyřpólového konektoru X3. Je **pasivní a galvanicky oddělený**.

Pasivní výstup musí být napájen z galvanicky odděleného zdroje a tento zdroj smí napájet pouze jeden pasivní výstup.

Jako příslušenství k měřidlu s proudovým výstupem lze dodat kabel 5 m zakončený odpovídající čtyřpólovou vidlicí na jedné straně a na druhé straně volnými vodiči pro připojení k nadřazenému systému.

Připojovací kabel pro X3

Označení	Barva vodiče	Funkce
+ I	hnědá	proudová smyčka (okamžitý průtok nebo tlak)
- I	zelená	proudová smyčka (okamžitý průtok nebo tlak)



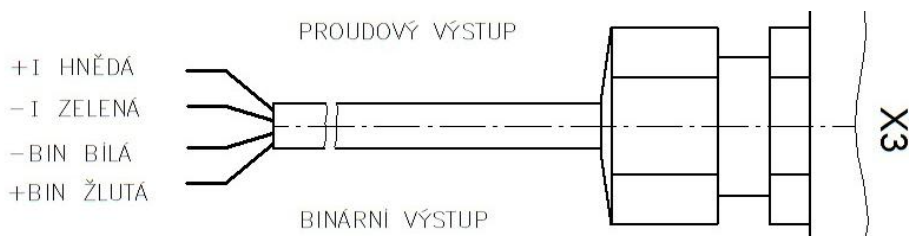
ELIS PLZEŇ a. s.

Manuál pro projektování, montáž a servis

Bateriově napájené ultrazvukové vodoměry a průtokoměry
FLOMIC typové řady FL50x4.1 , FL50x5.1

Strana 24 z 36

+ BIN	žlutá	binární výstup pro indikaci směru průtoku
- BIN	bílá	binární výstup pro indikaci směru průtoku



Napětí externího zdroje: $U_z = 10V - 24V$

Nejvyšší možný ohmický odpor proudové smyčky (včetně vstupního odporu vyhodnocovacího zařízení):

$$R_z [\Omega] = \frac{U_z [V] - 7}{0,02}$$

Např.: pro napájecí napětí $U_z = 12V$ musí být odpor smyčky nejvýše 250Ω .

Měření průtoku

Je-li proudový výstup přiřazen indikaci okamžitého průtoku, pak při překročení maximálního průtoku (Q_4) výstupní proud dále neroste a na displeji se objeví chybové hlášení ERR.

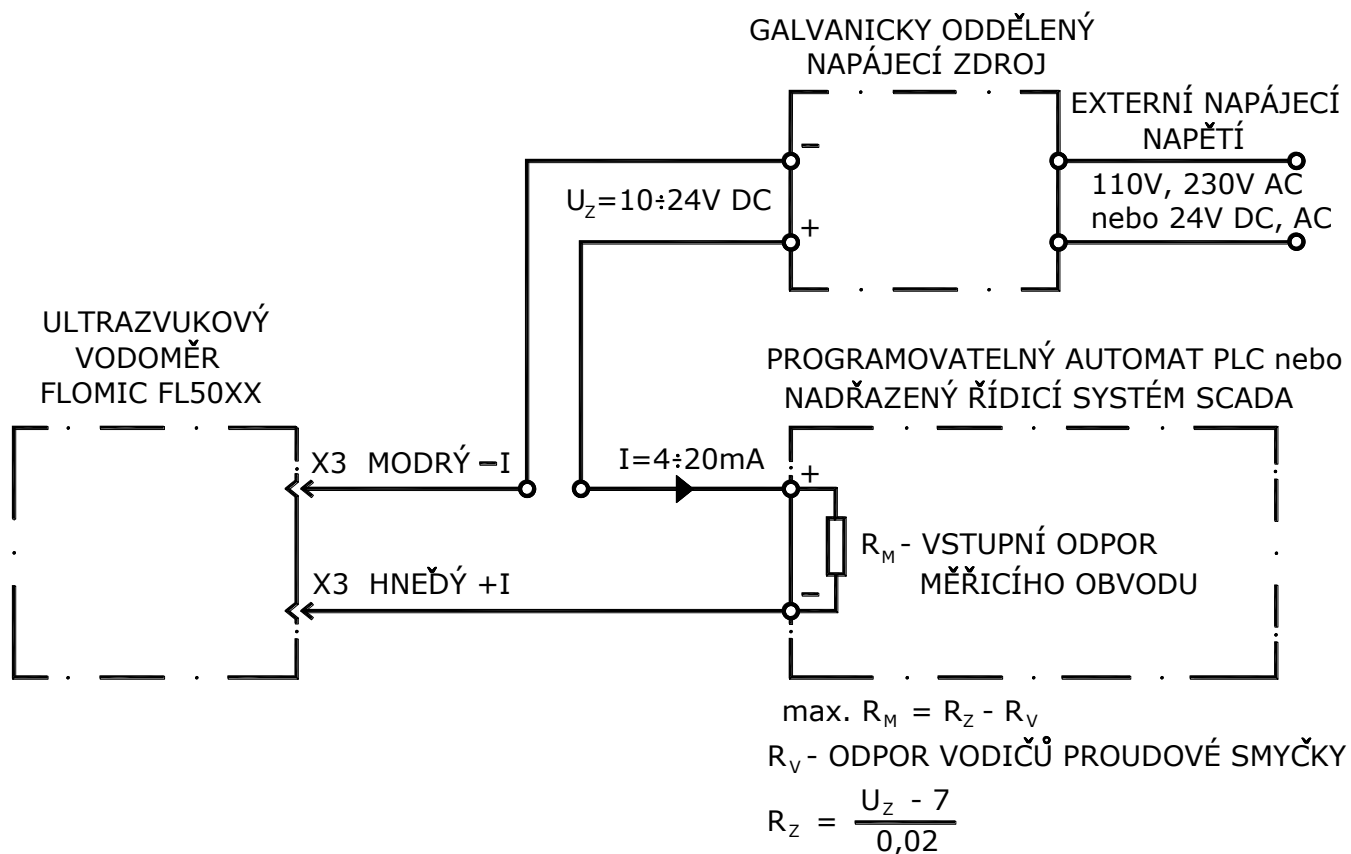
Měření tlaku

Vodoměry a průtokoměry v kompaktním provedení FLOMIC FL50x4.1 umožňují využít proudovou smyčku k indikaci okamžitého tlaku protékajícího média. Jedná se o nadstandardní funkci, která musí být nastavena při výrobě měřidla.

Měření tlaku může být nakonfigurováno samostatně nebo se současným využitím impulsních výstupů (viz kap. 6.2.1).

Proudový výstup 4 – 20 mA odpovídá relativnímu tlaku 0 -16 bar (při prázdném potrubí se zobrazuje 0 bar).

Schéma zapojení proudového výstupu



6.2.3. Binární indikace směru proudění

Pokud je pro indikaci okamžitého průtoku použit proudový výstup 4 - 20 mA (viz. kap. 6.2.2), slouží k rozlišení směru proudění měřeného média binární výstup.

Funkce binárního výstupu ve vyhodnocovací elektronice musí být nastavena již při výrobě.

Binární výstup +BIN a – BIN je vyvedený na zásuvku konektoru X3. **Je pasivní a galvanicky oddělený.**

Pasivní výstup musí být napájen z galvanicky odděleného zdroje a tento zdroj smí napájet pouze jeden pasivní výstup.

Funkce binárního výstupu vyžaduje externí napájení impulzního výstupu IMP1.

Z těchto důvodů je při využití binárního výstupu zapotřebí kromě kabelu X3 i kabel X2.

Černý vodič kabelu X2 se připojí k externímu zdroji U_z přes odpor 100k. Hnědý a modrý vodič signálního kabelu X2 se nezapojuje.

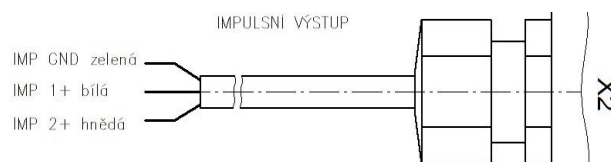
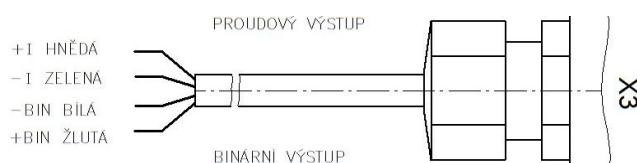
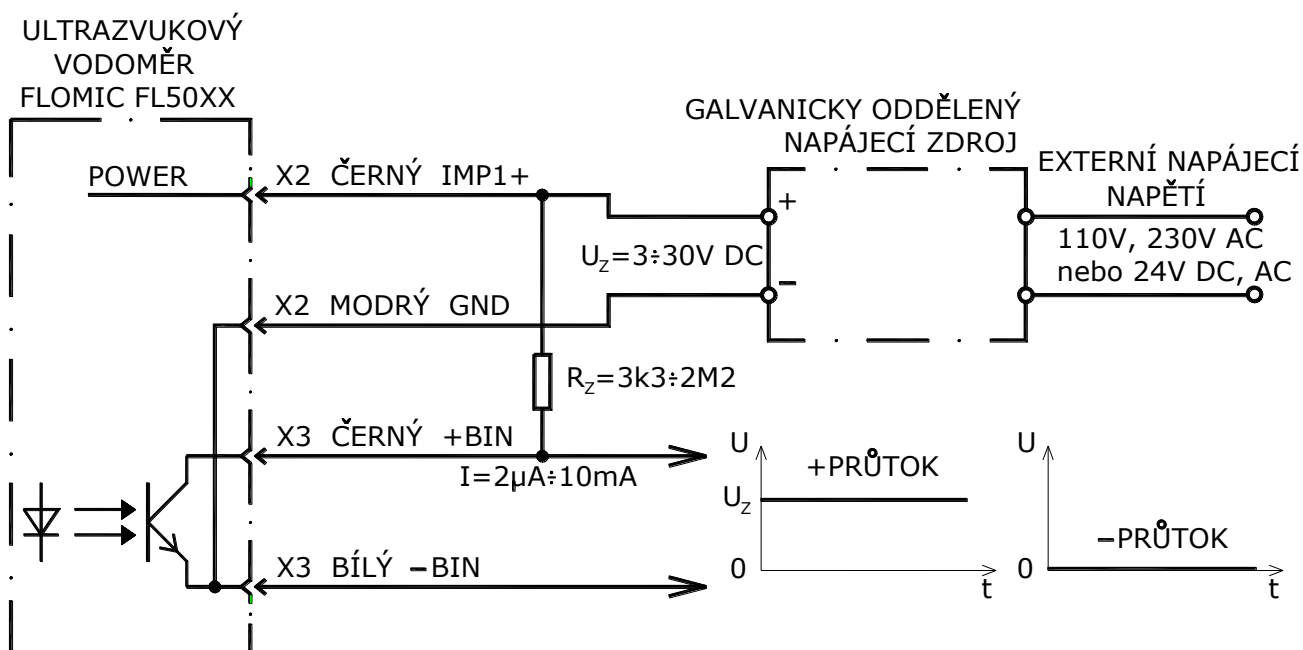


Schéma zapojení binárního výstupu



Při průtoku ve směru šipky (+FLOW) je na binárním výstupu úroveň napětí napájecího zdroje U_z a při opačném směru (-FLOW) je na výstupu napětí 0V.

Parametry binárního výstupu (tranzistor MOSFET- kanál N):

- napětí externího stejnosměrného zdroje $U_z = 3V - 30V$
- proudové zatížení binárního výstupu $2\mu A$ až $10mA$

Hodnota zatěžovacího odporu:

$$R_z [\Omega] = \frac{U_z [V]}{I [A]}$$

6.3. Napájení

6.3.1. Životnost a výměna baterie

Životnost baterie je navržena pro standardní provedení vodoměru/průtokoměru na 8 let. Potřebu její výměny signalizuje na displeji rozsvícený příslušný symbol. Přístup k baterii je chráněn samolepící montážní plombou nalepenou na víčko a dno skříňky.

Při vyjmutí baterie z vyhodnocovací elektroniky zůstanou v paměti zachovány údaje:

- celkový proteklý objem v jednom i druhém směru
- nastavené parametry měřidla
- obsah archivu

Vyhodnocovací elektronika není vybavena obvodem reálného času nezávislým na napájení.

Aby se při výměně baterie časové údaje v archivu neztratily, doporučuje se u vodoměru/průtokoměru vybaveného archivací následující postup:

- Archivovaná data před výměnou baterie nejdříve vyčist programem ArchTermC.
- Po výměně baterie přečíst programem ArchTermC parametry nastavení archivu (*čti nastavení*), čímž se automaticky nastaví správný čas a datum.
- Poté data v archivu vynulovat (*nuluj archiv*).

Typ baterie

Vzhledem k vysokým nárokům na životnost baterie se standardně používá baterie TADIRAN SL 2780/S 3,6 V/19 Ah.

Z důvodů předpisů pro leteckou přepravu (obsah lithia v baterii musí být < 1 g), lze osadit menší baterii SAFT Lithium 3,6 V/3,6 Ah, typové označení LSH 14 light v plastovém pouzdře velikosti D.

Životnost této baterie při standardním provedení vodoměru/průtokoměru je 1 rok.

Tuto baterii lze kdykoliv nahradit původní baterií s kapacitou 19 Ah.

Výměna baterie

Při výměně baterie se povolí víčko baterie těsněné O-kroužkem 33x1,5mm (imbus klíč 6). Nadzdvihne se přední kontakt (musí se překonat odpor pružiny) a baterie se vyjme.

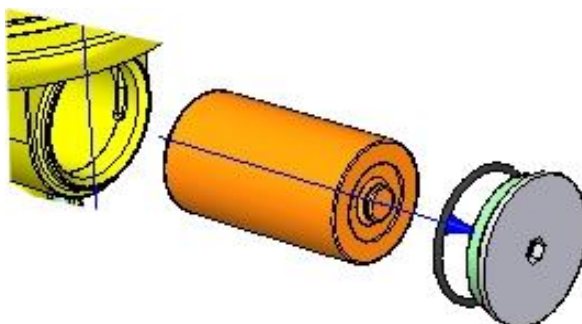
Nová baterie se zasouvá záporným pólem do vyhodnocovací elektroniky.

Pozor na správnou polaritu – nesmí dojít k přepólování napájení, došlo by nevratnému poškození elektroniky!

Zasune se nová baterie, přední kontakt se vrátí zpět do dolní polohy při současném zatlačování baterie.

Plus pól baterie musí být spolehlivě spojen s předním kontaktem.

Víčko s těsnicím O - kroužkem se našroubuje zpět, utáhne se a přelépí montážní značkou.



6.3.2. Napájení po proudové smyčce



ELIS PLZEŇ a. s.

Manuál pro projektování, montáž a servis

**Bateriově napájené ultrazvukové vodoměry a průtokoměry
FLOMIC typové řady FL50x4.1 , FL50x5.1**

Strana 29 z 36

Vyhodnocovací elektronika vodoměrů/průtokoměrů FLOMIC typové řady FL50xx.1 může být v nadstandardním provedení napájena přímo z proudové smyčky. Do prostoru vyhodnocovací elektroniky je místo napájecí baterie vložen speciální elektronický modul.

Tato funkce proudového výstupu musí být nastavena již při výrobě.

Při napájení po proudové smyčce není možné využívat funkce archivu a jeho čtení!

Uvedení do provozu při napájení po proudové smyčce

Průtokoměr/vodoměr v provedení pro napájení po proudové smyčce je na rozdíl od standardního bateriového napájení expedován v neaktivním stavu, displej nesvítí.

Čidlo měřidla se instaluje do potrubí. Teprve po zapojení proudové smyčky se displej rozsvítí. Správná funkce měřidla je indikována blikáním svíslého lomítka v rytmu měření 1 Hz a zobrazením symbolu ERR na LC displeji. Po zavodnění a odzdušnění čidla zhasne symbol chyby ERR a přístroj začne měřit. Tlačítkem vyzkoušíme přepínání zobrazování měřených veličin.

Zapojení konektoru X3 pro proudový výstup je standardní viz kap. 6.2.2.

6.4. Komunikační rozhraní

Ultrazvukové vodoměry a průtokoměry FLOMIC typové řady FL50x4.1 , FL50x5.1 jsou vybaveny galvanicky odděleným komunikačním rozhraním RS232, které umožňuje uživateli:

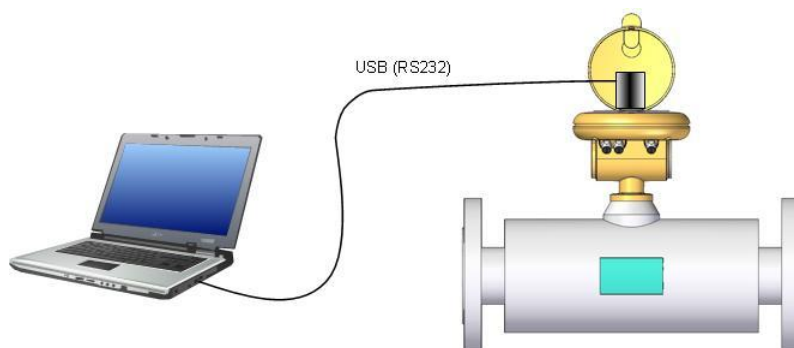
- Čtení všech měřených veličin:
 - okamžitý průtok + /-
 - celkový proteklý objem + /-
 - tlak média v čidle
- Nastavení parametrů průtokoměru
- Čtení obsahu archivovaných údajů:
 - průtok
 - proteklý objem ve směru (+ a -)
 - tlak protékajícího média
 - reálný čas vzniku a zániku chyby
 - diagnostikované chyby
 - zásah watch dog - WD

Připojení ke komunikačnímu rozhraní RS232 je možné:

- pomocí optické sondy
- kabelem přes konektor X1

6.4.1. Komunikace prostřednictvím optické sondy

Optická sonda se přikládá do prolisu na krytu vyhodnocovací elektroniky (vzájemná poloha je určena aretačním kolíkem) a je na krytu přidržována permanentním magnetem.



Programové vybavení umožňuje archivovat všechny měřené veličiny s nastavitelnou periodou 1 minuta až 1 rok. Kromě těchto údajů jsou archivována případná chybová hlášení (kap. 6.5), datum a čas jejich výskytu.

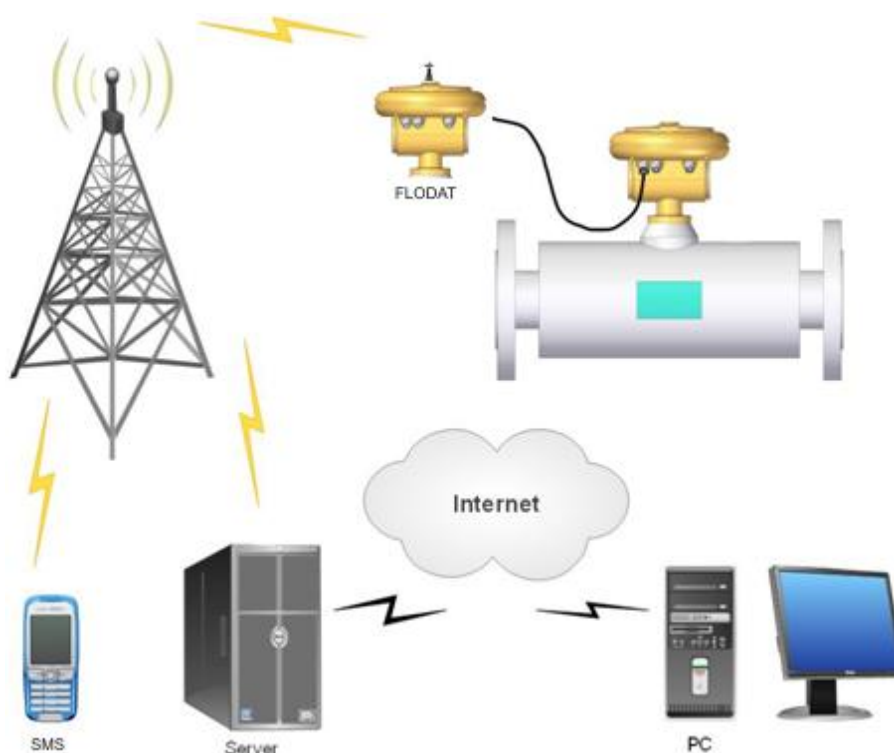
Pro nastavení a čtení obsahu archivu optickou sondou musí být uživatel vybaven sadou pro práci s archívem SVAO 1.


Sadu SVAO 1 tvoří:

- optická sonda OS 7.0 s kabelem 2m zakončeným konektorem USB
- CD obsahující:
 - program ArchTermC pro nastavení parametrů archivu a čtení archivu
 - příručku k programu ArchTermC
 - ovladače pro optickou sondu OS7.0 USB

6.4.2. GSM Modul

Bateriově napájený komunikační modul FLODAT je určen pro digitální sběr dat z vodoměrů a průtokoměrů FLOMIC typové řady FL50xx.1 v objektech bez síťového napájení. Komunikační modul umožňuje předávání dat na server pomocí GPRS, sledování všech měřených veličin, vyhodnocování nastavitelných limitních a strmostních podmínek, které pak aktivují okamžitý přenos dat a odesílání varovných SMS. Komunikační modul je určen pouze pro 1 měřidlo. Podrobný popis funkce a použití komunikačního modulu je uveden v manuálu Datový komunikátor FLODAT.



 ELIS PLZEŇ a. s.	Manuál pro projektování, montáž a servis	Strana 32 z 36
	Bateriově napájené ultrazvukové vodoměry a průtokoměry FLOMIC typové řady FL50x4.1 , FL50x5.1	

6.5. Identifikace poruch uvedených v archivu

Porucha měřidla je na displeji signalizovaná symbolem ERR.

Podrobná informace o poruchách vstupuje do archivu ve formátu datum, čas, EBx nebo EEx, kde x je číslo chyby 1 - 4, EB značí začátek výskytu chyby, EE její ukončení.

ERR1 - čidlo je neprůchodné pro ultrazvukový signál

Nejčastější příčinou bývá zavzdušnění čidla, přítomnost bublin vzduchu nebo mechanické částice v měřeném médiu, případně nedodržení zásad při projektování dle kap. 5 tohoto manuálu. V takovém případě je třeba překontrolovat umístění přístroje s ohledem na zásady projektování. **Na závady takto vzniklé se nevztahuje záruční oprava.**

ERR2 - příliš velký rozdíl doby průletu ultrazvukového signálu ve směru a proti směru proudění

Příčinou může být zavzdušnění pouze jedné sondy, což může přechodně nastat při napouštění potrubí. Obdobně se projevuje i silné znečištění čela jedné sondy v provozu. Postup nápravy je třeba konzultovat s výrobcem.

ERR3 - chyba vnitřního A/D převodníku

Příčinou může být velmi silné elektromagnetické rušení, nebo poškození přístroje. Je třeba překontrolovat umístění a zapojení přístroje s ohledem na zásady projektování dle kap. 5 tohoto manuálu.

ERR4 - okamžitý průtok je větší než přetěžovací průtok Q_4

Kromě údajů o chybách jsou v archivu zaznamenávány i informace o zásahu „**watch dog**“ – WD. Tato operace způsobí restart měřidla při zastavení jeho funkce v důsledku extrémního rušení, případně následkem vnitřní hardwarové závady.

Nízké napětí baterie a tudíž potřebu její výměny signalizuje na displeji rozsvícený symbol baterie. Informaci o napětí baterie lze rovněž přenášet po komunikaci, případně ve spojení s komunikačním modulem FLODAT po síti GSM. Pokud dojde k úplnému zhasnutí displeje, je nutno zkontrolovat napětí napájecí baterie. Napětí musí být větší než 3 V. Vybitá baterie se vymění podle pokynů v kap. 6.3.1. Jestliže přístroj svoji funkci neobnoví, je nutno jej zaslat výrobci do opravy.



7. KALIBRACE

Ultrazvukové vodoměry a průtokoměry FLOMIC FL50x4.1 a FL50x5.1 jsou dodávány výrobcem standardně nakalibrovány dle EN 14154-3 ve 3 bodech.

Nadstandardně lze provést kalibraci v 5 nebo 9 bodech popř. po dohodě s výrobcem dle přání zákazníka.

Při kontrole funkce, přesnosti a kalibraci měřidla je nutné vždy použít zkušební metody, které jsou v souladu s normou EN 14154-3.

8. ZÁRUČNÍ A POZÁRUČNÍ SERVIS

8.1. *Záruční servis*

Záručním servisem se rozumí bezplatné provádění oprav výrobků ve smluvně dohodnuté záruční době a to buď u výrobce, nebo u autorizovaného partnera výrobce.

Záruční opravou se rozumí bezplatné provedení opravy ve smluvně dohodnuté době, kdy vada výrobku byla způsobena vadou materiálu, součástí nebo dílenským provedením.

V případě, že se jedná o neopravitelnou vadu z výše uvedených důvodů, bude výrobek zákazníkovi zdarma vyměněn.

Záruční opravy smí provádět výhradně výrobce nebo jím pověřené autorizované středisko, resp. autorizovaný distributor (mající písemné pověření a řádné vyškolení k provádění oprav od výrobce).

Záruční oprava se nevztahuje:

- na výrobek, u kterého jsou porušeny montážní, popř. metrologické plomby
- na vady způsobené vadnou montáží / nedodržením zásad projektování dle kapitoly 5
- na vady způsobené nestandardním používáním výrobku
- na poškození vyhodnocovací elektroniky vlivem přepólování baterie
- na zcizení výrobku
- na vady způsobené vyšší mocí nebo živelnou pohromou
- na vady způsobené mechanickým poškozením

Požadavek na záruční opravu je nutno uplatnit u výrobce **písemnou formou** (e-mailem, faxem nebo doporučenou listovní zásilkou).

V případě, že výrobcem nebude uznána závada jako záruční, bude zákazníkovi tato skutečnost **písemně** oznámena a náklady na opravu budou výrobcem fakturovány.

V případě stanovených měřidel je nutno vždy po provedeném servisním zásahu provést metrologické ověření výrobku v Autorizovaném metrologickém středisku.

Prohlášení o dekontaminaci

S ohledem na platné předpisy o ochraně životního prostředí, bezpečnosti a ochraně zdraví při práci je nutné k požadavku na opravu přiložit **písemné prohlášení o provedené dekontaminaci měřidla**, pokud v průběhu provozu přišlo do styku s následujícími látkami :



biologicky
nebezpečné



korozivní




zdraví škodlivé



toxické



neznámé,
nebezpečné

 ELIS PLZEŇ a. s.	Manuál pro projektování, montáž a servis	Strana 34 z 36
	Bateriově napájené ultrazvukové vodoměry a průtokoměry FLOMIC typové řady FL50x4.1 , FL50x5.1	

8.2. *Pozáruční servis*

Pozáručním servisem se rozumí veškeré opravy závad výrobku, které vzniknou po uplynutí smluvně dohodnuté záruční doby. Veškeré tyto opravy (buď dílenské, nebo na zákazníkem určeném místě) jsou výrobcem nebo jeho autorizovaným partnerem fakturovány a zákazníkem hrazeny.

V případě stanovených měřidel je nutno vždy po provedeném servisním zásahu provést metrologické ověření výrobku v autorizovaném metrologickém středisku.

Požadavek na pozáruční opravu je nutno uplatnit u výrobce **písemnou formou** (e-mailem, faxem nebo doporučenou listovní zásilkou).



ELIS PLZEŇ a. s.

Manuál pro projektování, montáž a servis

Bateriově napájené ultrazvukové vodoměry a průtokoměry
FLOMIC typové řady FL50x4.1 , FL50x5.1

Strana 35 z 36

9. OBJEDNÁVÁNÍ

10. SOUVISEJÍCÍ DOKUMENTACE, NORMY A DOKLADY

Normy

EN 14154-1+A2

Vodoměry- Část 1 : Všeobecné požadavky

EN 14154-2+A2

Vodoměry- Část 2 : Instalace a podmínky použití

EN 14154-3+A2

Vodoměry- Část 3 : Zkušební metody a zařízení

Manuály

Datový komunikátor FLODAT ELIS PLZEŇ a.s.

Certifikát ES přezkoušení typu

Číslo: TMC 142/11-4817 pro vodoměr - ultrazvukový typ FLOMIC FL5024.1 a FLOMIC FL5044.1 (ČMI)



ELIS PLZEŇ a. s.

Manuál pro projektování, montáž a servis

Bateriově napájené ultrazvukové vodoměry a průtokoměry
FLOMIC typové řady FL50x4.1 , FL50x5.1

Strana 36 z 36

Adresa výrobce:

ELIS PLZEŇ a. s.
Luční 425/15
301 00 Plzeň
Česká republika
Tel.: +420/377 517 711
Fax: +420/377 517 722
e-mail: sales@elis.cz
<http://www.elis.cz>

Vydání č. 1