



ELIS PLZEŇ a.s.



**ULTRAZVUKOVÉ PRŮTOKOMĚRY SONOELIS SE404x
SONOELIS SE406x**

SONOELIS SE404x, SE406x

Ultrazvukové průtokoměry typové řady SONOELIS SE404x (jednopaprskové) a SE406x (dvoupaprskové) jsou určeny k průmyslovému měření průtoku elektricky vodivých i nevodivých, popřípadě agresivních kapalin. Pracují na principu měření rozdílu doby průletu ultrazvukového signálu ve směru a proti směru pohybu měřeného kapalného média. Průtokoměr se skládá z čidla průtoku a z příslušné vyhodnocovací elektroniky. Jejich výhodou je vysoká přesnost v širokém rozsahu měření, dlouhodobá stabilita, minimální hydraulické ztráty a možnosti měření průtoku téměř jakéhokoliv kapalného média. Čidlo průtoku je konstruováno jako plášťový kompaktní celek s velmi krátkou zástavnou délkou v provedení s přírubami. Vyhodnocovací elektronika zajišťuje napájení ultrazvukových sond a prostřednictvím elektrických výstupů poskytuje informaci o průtoku měřeného kapalného média. Průtokoměry mohou být zhotoveny dle požadavků zákazníka ve vybavení COMFORT (signálové výstupy, displej, klávesnice), STANDARD (signálové výstupy, displej), ECONOMIC (signálové výstupy). Systém je dodáván v odděleném provedení.

TECHNICKÉ PARAMETRY

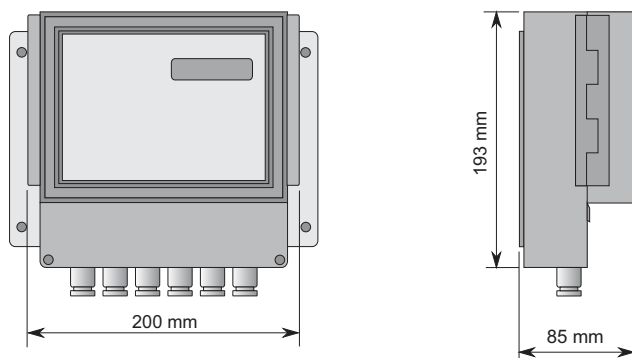
jmenovitá světlost [mm]	DN32 až DN300
jmenovitý tlak [bar]	standardně PN 40 (DN32 až DN80) a PN 16 (od DN100)
přesnost měření dle EN ISO 4064-1 (OIML R 49), EN1434 (OIML R 75) *)	2
teplota měřené kapaliny	0 °C až 150 °C
teplota okolí	5 °C až 55 °C
zobrazení	2 x 16-ti místný alfanumerický LC displej
napájení	100 ÷ 250VAC, 50 ÷ 60Hz (AC)
krytí (vyhodnocovací elektronika)	IP 65
krytí (ultrazvukové čidlo)	IP 67
výstupy (izolované)	impulzní 0,1 ÷ 1000 l/imp s galvanickým oddělením frekvenční 0 ÷ 1000 Hz nebo 10 kHz (0 ÷ q _s) s galvanickým oddělením spínací výstup 24 VAC/0,1 A s galvanickým oddělením
nadstandardní vybavení	komunikační linka RS 485 rozšířený rozsah teplot měřené kapaliny -20 až +180 °C proudový výstup 0 (4) ÷ 20 mA ≈ (0 ÷ q _s) s galvanickým oddělením údaj o hmotnostním průtoku pro měření vody měření v obou směrech s indikací směru průtoku krytí čidla IP 68 napájení 24 V DC ± 10%
schválení MID	TCM 142/16 - 5353 pro SE4041

*) nadstandardní přesnost měření ± 1% pro rychlost měřené kapaliny $v > 0,5$ m/s pro SE404x
± 0,5% pro rychlost měřené kapaliny $v > 0,5$ m/s pro SE406x

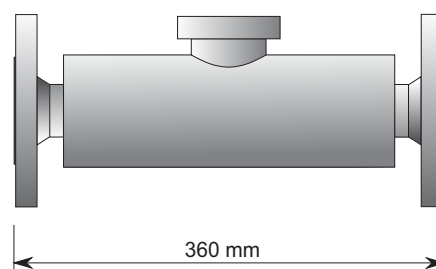
KONSTRUKČNÍ PROVEDENÍ, VYBAVENÍ A TYPOVÉ OZNAČENÍ

konstrukční provedení	ODDĚLENÉ		
vybavení	ECONOMIC	STANDARD	COMFORT
jednopaprskové čidlo	SE4041	SE4043	SE4045
dvoupaprskové čidlo	SE4061	SE4063	SE4065

VYHODNOCOVACÍ ELEKTRONIKA



ČIDLO PRŮTOKOMĚRU



ELIS PLZEŇ a. s.
LUČNÍ 425/15, 301 00 PLZEŇ
ČESKÁ REPUBLIKA

TEL.: +420 377 517 711
FAX: +420 377 517 722
e-mail: sales@elis.cz
<http://www.elis.cz>