



ELIS PLZEŇ a.s.



**INDUKČNÍ PRŮTOKOMĚRY FLONET FF50xx**

## FLONET FF 50xx

Indukční průtokoměry typové řady FLONET FF 50xx jsou určeny k průmyslovému měření průtoku elektricky vodivých kapalin v potravinářství a chemickém průmyslu. Splňují náročné požadavky na vysokou přesnost, dlouhodobou stabilitu a hygienickou nezávadnost. Průtokoměr umožňuje měření v obou směrech proudění media. Čidlo průtoku je bez mechanických pohyblivých částí a hydraulicky neovlivňuje tlakové poměry v potrubí. Vyhodnocovací elektronika zajišťuje napájení čidla a vyhodnocení signálu, vnitřní diagnostiku stavu průtokoměru a volbu jednotek pro zobrazování. Průtokoměr má frekvenční, impulsní, proudový výstup a komunikační rozhraní RS 485 s protokolem MODBUS RTU.

### TECHNICKÉ PARAMETRY

jmenovitá světlost	10 ÷ 100 mm, 1/2" ÷ 2 1/2" (Clamp)
jmenovitý tlak PN	10
minimální vodivost měřené kapaliny	20 µS/cm, po dohodě s výrobcem až 5 µS/cm
max. teplota měřené kapaliny	až do +150 °C
materiál elektrod	Hastelloy-C4 standardně, platina, tantal
výstelka snímače	PTFE
připojení	Clamp (ITE Intertechnik DIN 32676), Tri Clamp (Tri Clover) potravinářské šroubení (DIN 11851)
provedení	oddělené nebo kompaktní
třída přesnosti	EN ISO 4064-1 (OIML R 49) *) 2
měřicí rozsah	0.025 to 10 m/s
výstupy	current 4 to 20 mA, s galvanickým oddělením 2x impulsní / binární / frekvenční 0 to 10 kHz, s galvanickým oddělením
komunikační protocol	MODBUS RTU
napájení	95 to 250V, 50 to 60Hz (AC) or 24V ± 20% (DC) 19.2 to 28.8V
krytí	IP 67 (IP 68)

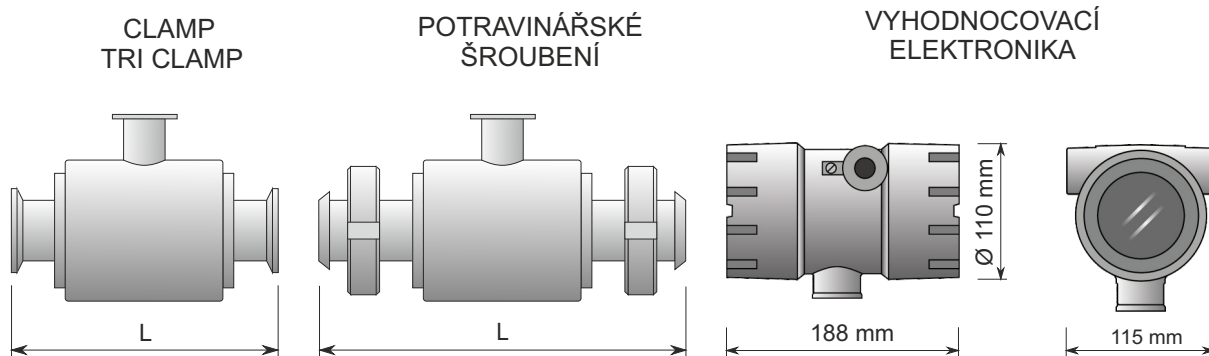
\*) nadstandardní třída přesnosti ± 0.3% pro 5 % až 100 %  $Q_4$

### PŘIPOJENÍ KONSTRUKČNÍ PROVEDENÍ A TYPOVÉ OZNAČENÍ

připojení	DN 11851		TRI CLOVER	
konstrukční provedení	KOMPAKTNÍ	ODDĚLENÉ	KOMPAKTNÍ	ODDĚLENÉ
typové označení	FF5014	FF5015	FF5034	FF5035

### JMENOVI TÁ SVĚTL OST A VESTAVNÁ DĚL KA ČIDEL

dimenze	L [mm / inch]																	
	10	15	20	25	32	40	50	65	80	100	1/2"	3/4"	1"	1 1/2"	2"	2 1/2"	3"	4"
Tri Clover (ASME BPE)	-	-	-	-	-	-	-	-	-	-	145	145	145	145	145	200	200	200
DIN11851	170	170	170	225	225	225	225	280	280	280	-	-	-	-	-	-	-	-



ELIS PLZEŇ a. s.  
LUČNÍ 425/15, 301 00 PLZEŇ  
ČESKÁ REPUBLIKA

TEL.: +420 377 517 711  
FAX: +420 377 517 722  
e-mail: sales@elis.cz  
http://www.elis.cz