

# LEVELIS LLU-400

Místní zobrazovací jednotka LEVELIS LLU-400 je určena k zobrazení fyzikálních veličin, jejichž hodnoty jsou vyjádřeny proudovým signálem 4 až 20 mA (např. hladina). Jednotka LLU-400 je napájena přímo z proudové smyčky a instaluje se mezi snímač a hlavici připojovacího konektoru v provedení podle DIN 43 650.

Nastavení parametrů zobrazovače (měřicí rozsah, desetinná tečka a překročení rozsahu) se provádí pomocí tlačítek po sejmutí krytu displeje.

## Hlavní znaky zobrazovače LEVELIS LLU-400

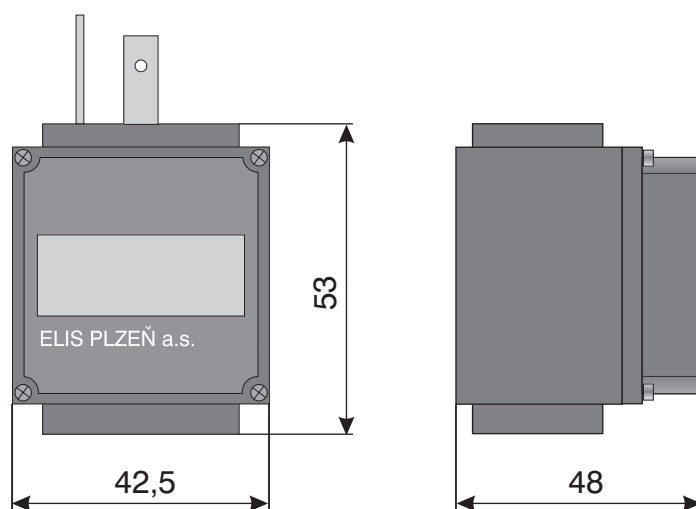
- 4místný LED displej
- napájení z proudové smyčky 4 až 20 mA
- montáž pod hlavici konektoru podle DIN 43650
- nastavení parametrů tlačítky
- krytí IP 56

## TECHNICKÉ PARAMETRY

vstupní signál	4 ÷ 20 mA
úbytek napětí	5 V
displej	4místný, LED, výška 7 mm
zobrazení	volně programovatelná hodnota s desetinnou čárkou
nastavení parametrů	hodnota pro 4 mA hodnota pro 20 mA tlumení překročení rozsahu
přesnost měření	±0,2 % ±1 digit
teplotní chyba	0,1 %/K
teplota okolí	0 ÷ 60 °C
připojení	konektor podle DIN 43650
krytí	IP 65

## ZÁKLADNÍ ROZMĚRY

LEVELIS LLU-400



Příklad instalace  
na hladinoměr  
LEVELIS LU-55

