



ELIS PLZEŇ a.s.



**ULTRAZVUKOVÉ PRŮTOKOMĚRY FLOMIC FL 5034
FLOMIC FL 5054**

FLOMIC FL 5034, FL 5054

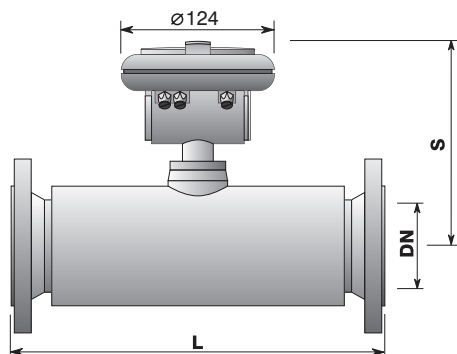
Bateriově napájené ultrazvukové **průtokoměry FLOMIC FL 5034 a FL 5054** jsou určeny pro provozní i fakturační měření okamžitého průtoku, tlaku a spotřeby vody ve vodárenství, vodohospodářství a ostatním průmyslu dle normy ČSN - EN14154. Průtokoměry jsou dodávány v kompaktním provedení s krytím IP 68. Vyznačují se vysokou přesností a dlouhodobou stabilitou v širokém rozsahu měření. Nepotřebují vnější elektrické napájení, neobsahují žádné pohyblivé části a ve srovnání s klasickými průtokoměry mají podstatně nižší hydraulické ztráty. Svými technickými možnostmi a parametry jsou určeny nejen pro měření spotřeby, ale zejména pro monitorování úniků vody a stavu vodárenských sítí s možností připojení k systému dálkového přenosu dat. Pro měření je použita jednopaprsková (FL 5034) nebo dvoupraprsková (FL 5054) impulzní metoda "transit-time" s vyhodnocením času průletu ultrazvukového signálu mezi sondami. Ve standardním provedení umožňují měření okamžitého průtoku [m³/h] a celkového objemu proteklé kapaliny [m³] v jednom směru proudění s elektrickým pasivním impulzním výstupem.

NADSTANDARDNÍ PROVEDENÍ UMOŽŇUJE:

- obousměrné měření průtoku a vyhodnocování spotřeby v jednotlivých směrech s vizuální i elektronickou indikací směru proudění
- měření a zobrazování okamžitého tlaku měřené kapaliny v rozsahu 1 ÷ 16 barů
- proudový pasivní výstup 4 ÷ 20 mA zobrazující okamžitý průtok kapaliny nebo tlak měřené kapaliny
- archivace měřených veličin s uživatelsky nastavitelnou periodou jedna minuta až jeden rok
- vyčítání měřených veličin a obsahu archivu prostřednictvím komunikačního rozhraní USB nebo RS 232
- připojení k systému dálkového přenosu dat pomocí GSM modulu
- napájení po proudové lince 4 ÷ 20 mA
- provedení pro pitnou vodu
- použití alternativních jednotek Gal/min., l/s

TECHNICKÉ PARAMETRY

		FLOMIC FL 5054										
		FLOMIC FL 5034										
jmenovitá světlost DN		32	40	50	65	80	100	125	150	200	250	300
přetěžovací průtok Q ₄ [m ³ /h]		20	31,25	50	78,75	125	200	250	312,5	500	787,5	1250
trvalý průtok Q ₃ [m ³ /h]		16	25	40	63	100	160	200	250	400	630	1000
přechodový průtok Q ₂ [m ³ /h]	FL 5034	0,32	0,5	0,8	1,26	2,0	3,2	4,0	5,0	10,16	16,0	25,4
	FL 5054		0,32	0,51	0,8	1,28	2,05	2,56	3,2	6,4	10,08	16,0
minimální průtok Q ₁ [m ³ /h]	FL 5034	0,2	0,31	0,5	0,78	1,25	2,0	2,5	3,125	6,35	10,0	15,9
	FL 5054		0,2	0,32	0,5	0,8	1,28	1,6	2,0	4,0	6,3	10
konst. impulz. výstupu k _i [l/imp]		10	10	25	50	50	100	100	100	250	250	500
třída tlaku vody		MAP 16, MAP 40										
teplotní třída		T50										
třída citlivosti profilu proudění	před měřidlem	U5 (pro FL 5054), U10 (pro FL 5034)										
	za měřidlem	D3 (pro FL 5054), D5 (pro FL 5034)										
třída tlakové ztráty		ΔP 10										
klimatické a mechanické prostředí		B										
elektromagnetické prostředí		E1, E2										
perioda měření		1 s										
zobrazení		jednořádkový 8místný LC displej										
napájení - životnost		lithiová baterie 3,6 V/19 Ah - 8 let ve standardním provedení										
krytí		IP 68										
výstupy a funkce		měření průtoku s pasivním impulzním výstupem U = 3 ÷ 30 V, I = 0,002 ÷ 10 mA, t _{imp} = 30 ms										
nadstandardní vybavení		pasivní proudový výstup 4 ÷ 20 mA, U = 10 ÷ 24 V (průtok nebo tlak)										
	obousměrné měření průtoku	+ pasivní impulzní výstup, U = 3 ÷ 30 V, I = 0,002 ÷ 10 mA, t _{imp} = 30 ms - pasivní impulzní výstup, U = 3 ÷ 30 V, I = 0,002 ÷ 10 mA, t _{imp} = 30 ms										
		pasivní proudový výstup 4 ÷ 20 mA, U = 10 ÷ 24 V s pasivním kontaktem pro indikaci směru při použití proudového výstupu opticky oddělené rozhraní USB, RS 232, RS 232 + USB převodník GSM modul										



FL 5034
FL 5054

ZÁKLADNÍ ROZMĚRY A HMOTNOSTI

DN	32	40	50	65	80	100	125	150	200	250	300
L [mm]	360	360	360	360	360	360	360	360	450	450	450
S [mm]	175	180	185	190	200	210	225	235	255	280	305
[kg] 1,6 MPa	10	10	12	13	16	18	19	20	29	46	59
[kg] 4,0 MPa							21	22	38	71	85



ELIS PLZEŇ a.s., LUČNÍ 15
P.O.BOX 126, 304 26 PLZEŇ
ČESKÁ REPUBLIKA

TEL.: +420 377 517 711
FAX: +420 377 517 722
e-mail: sales@elis.cz
http://www.elis.cz