



ELIS PLZEŇ a. s.

Manuál pro projektování, montáž a servis

Bateriově napájené ultrazvukové vodoměry a průtokoměry
FLOMIC typové řady FL50X4

Strana 1 z 28

Bateriově napájené ultrazvukové vodoměry a průtokoměry

FLOMIC FL50X4





Obsah

1. POUŽITÍ	3
2. PRINCIP ČINNOSTI	3
3. TECHNICKÝ POPIS	3
3.1. Popis zařízení	3
3.2. Konstrukční provedení	4
3.2.1. Rozměrové náčrty provedení	4
3.2.2. Vyhodnocovací elektronika	5
3.2.3. Ultrazvukové čidlo	6
4. TECHNICKÉ PARAMETRY	7
4.1. Dimenze a rozsahy průtoků	8
5. PROJEKTOVÁNÍ A MONTÁŽ	10
5.1. Projektování systémů s ultrazvukovými vodoměry a průtokoměry	10
5.1.1. Základní ukliďující délky	10
5.1.2. Omezení vlivu čerpadel	11
5.1.3. Svody potrubí	11
5.1.4. Zaplavení průřezu potrubí	11
5.2. Montáž	13
5.2.1. Manipulace s měřiči	13
5.2.2. Mechanické připojení	13
5.2.3. Elektrické připojení	14
5.2.4. Plombování měřidel	15
5.3. Uvedení do provozu	15
6. PROVOZ	16
6.1. Odečet měřených údajů z displeje	16
6.2. Elektrické výstupy	17
6.2.1. Impulsní výstupy	17
6.2.2. Proudový výstup přiřazený průtoku nebo tlaku	18
6.2.3. Binární indikace směru proudění	19
6.3. Napájení	20
6.3.1. Životnost a výměna baterie	20
6.3.2. Napájení po proudové smyčce	20
6.4. Komunikační rozhraní	21
6.4.1. Komunikace prostřednictvím optické sondy	21
6.4.2. Komunikace prostřednictvím kabelu RS 232	21
6.4.3. GSM Modul	22
6.5. Identifikace poruch uvedených v archivu	23
7. KALIBRACE	24
7.1. Čtení a kontrola CRC	24
8. ZÁRUČNÍ A POZÁRUČNÍ SERVIS	25
8.1. Záruční servis	25
8.2. Pozáruční servis	25
9. OBJEDNÁVÁNÍ	26



1. POUŽITÍ

Bateriově napájené ultrazvukové vodoměry a průtokoměry typové řady FLOMIC FL50X4 jsou určeny pro provozní i fakturační měření a archivaci okamžitého průtoku, tlaku a spotřeby vody ve vodárenství, vodohospodářství a ostatním průmyslu. Konstruktivní provedení a parametry splňují normu ČSN – EN 14154. Svými technickými možnostmi a parametry jsou určeny nejen pro měření spotřeby vody, ale zejména pro monitorování úniků vody a stavu vodárenských sítí s možností připojení k systému dálkového přenosu dat.

2. PRINCIP ČINNOSTI

Jako měřicí metoda je použita jednopaprsková (FL5024, FL5034) a dvoupraprsková (FL5044, FL5054) impulsní metoda „transit-time“ s vyhodnocením rozdílu času průletu ultrazvukového signálu mezi sondami ve směru a proti směru proudění měřeného média.

3. TECHNICKÝ POPIS

3.1. *Popis zařízení*

Bateriově napájené ultrazvukové vodoměry a průtokoměry typové řady FLOMIC FL50X4 jsou vyráběny v provedení vodoměrů (FL5024 – jednopaprskové, FL5044 – dvoupraprskové) a průtokoměrů (FL5034 – jednopaprskové, FL5054 – dvoupraprskové). Rozdíl mezi vodoměry a průtokoměry je zejména v provedení měřících ultrazvukových čidel.

Měřicí čidla vodoměrů jsou vykonstruována tak, aby výsledné parametry byly přibližně shodné s parametry běžně používaných mechanických vodoměrů, zejména jejich maximální rychlosti měřeného média, jím odpovídající rozsahy měření a tlaky měřeného média max. 16 bar.

Měřicí čidla průtokoměrů jsou vykonstruována tak, aby výsledné parametry byly obdobné, jako parametry jiných standardních průtokoměrů, zejména maximální rychlosti měřeného média (10m/s) a tlaky měřeného média až 40 bar.

Veškerá provedení vodoměrů a průtokoměrů používají shodnou vyhodnocovací elektroniku umožňující standardně vyhodnocovat a na displeji zobrazovat okamžitý průtok v jednom směru v m³/h a celkový proteklý objem v m³ od posledního vynulování. Standardně je vyhodnocovací elektronika vybavena pasivním impulsním výstupem tvořeným optočlenem. Nadstandardně mohou být vodoměry i průtokoměry vybaveny následujícími funkcemi:

- měření a zobrazování okamžitého tlaku měřeného média
- pasivní proudový výstup 4 - 20 mA odpovídající okamžitému průtoku nebo tlaku měřeného média (možná volba)
- obousměrné měření a zobrazování okamžitého průtoku a proteklého objemu s vizuální indikací směru proudění na displeji
- elektronická indikace směru proudění měřeného média
 - o dva samostatné impulsní výstupy pro každý směr proudění
 - o binární indikace směru proudění při použití proudové smyčky 4 – 20 mA pro zobrazování okamžitého průtoku
- dvou vodičové napájení po proudové smyčce 4 – 20 mA
- archivace měřených veličin nezávisle s periodou jedné minuty až jednoho roku
- vyčítání měřených veličin a obsahu archivu pomocí opticky odděleného rozhraní USB nebo linky RS232
- použití alternativních jednotek průtoku v l/s, Gal/min a proteklého objemu v gal.
- připojení k systému dálkového přenosu dat pomocí GSM modulu

Pro nadstandardní provedení jsou součástí dodávky další příslušné kabely, případně optická sonda umožňující odečet příslušných veličin či archivovaných dat. Využití nadstandardních funkcí zkracuje životnost baterie.

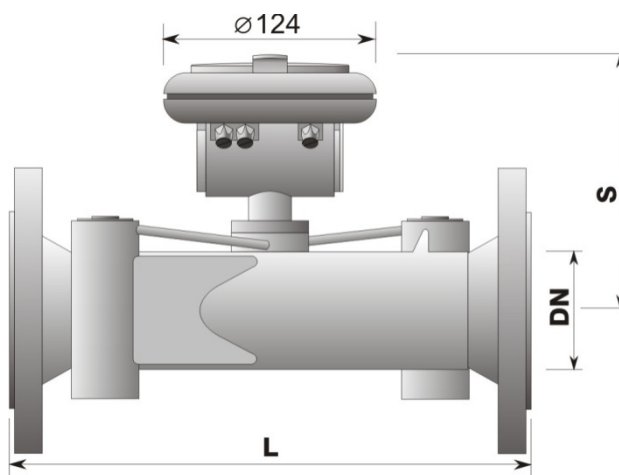
3.2. Konstrukční provedení

Dle použitého čidla a počtu paprsků je typová řada tvořena následujícími typy ultrazvukových měřičů:

Typ	DN	Typ čidla	Poznámka
Vodoměr FL5024	32 ÷ 200	UC 6.0	odlitek – jednopaprskové čidlo bez tlakoměru
		UC 6.1	odlitek – jednopaprskové čidlo s tlakoměrem
Vodoměr FL5044	65 ÷ 200	UC 6.2	odlitek – dvouprskové čidlo bez tlakoměru
		UC 6.3	odlitek – dvouprskové čidlo s tlakoměrem
Průtokoměr FL5034	32 ÷ 300	UC 3.0	svařenec – jednopaprskové čidlo bez tlakoměru
		UC 3.1	svařenec – jednopaprskové čidlo s tlakoměrem
Průtokoměr FL5054	40 ÷ 300	UC 5.0	svařenec – dvouprskové čidlo bez tlakoměru
		UC 5.1	svařenec – dvouprskové čidlo s tlakoměrem

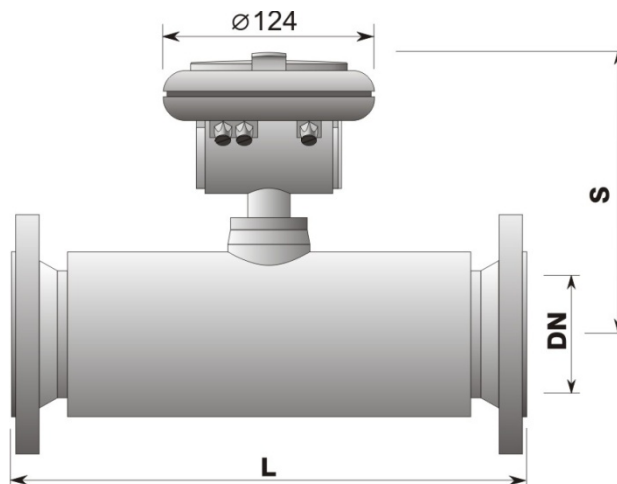
3.2.1. Rozměrové náčrty provedení

FLOMIC FL5024, FL5044



DN	32	40	50	65	80	100	125	150	200
L [mm]	260	300	300	300	350	350	350	350	350
S [mm]	140	145	150	155	160	165	180	190	205
Hmotnost [kg]	4,5	7	10	11	15	17,5	22,5	26	36,5

FLOMIC FL5034, FL5054

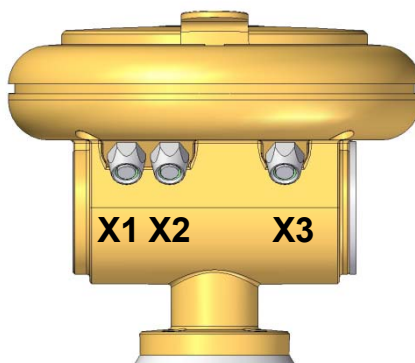


DN	32	40	50	65	80	100	125	150	200	250	300
L [mm]	360	360	360	360	360	360	360	360	450	450	450
S [mm]	175	180	185	190	200	210	225	235	255	280	305
hmotnost [kg]											
1,6MPa						18	19	20	29	46	59
4,0MPa	10	10	12	13	16	18	21	22	38	71	85

3.2.2. Vyhodnocovací elektronika

Vyhodnocovací elektronika je spolu s napájecí baterií vestavěná do hliníkové skříňky opatřené plastovým víčkem s odklopným ochranným krytem. Skříňka je osazena speciálním ventilem (vyrovnávač tlaku) zabraňujícím kondenzaci vzdušné vlhkosti a třemi konektory, kterými se připojují výstupní signály. Vnější barevné provedení je v odstínu RAL 1017 (žlutá šafránová).

Na obrázku níže je vidět trojice konektorů umístěná na spodní straně skříňky – zleva X1, X2 a X3. Čtyřpólový konektor X1 je určen pro komunikační linku RS232, třípólový X2 slouží pro přenos impulsních výstupů, čtyřpólový X3 je určen pro proudový a binární výstup. Konektory jsou z výroby zaslepeny vodotěsnou zátkou se závitem M8x1. Zapojení je popsáno v kapitole 6.2 *Elektrické výstupy*. Součástí dodávky jsou kabely v provedení IP68 v délce 2m, 5m nebo 10m. Jeden konec kabelu je osazen konektorem (určeným k zasunutí do X1-X3), druhý konec je volný (určený k zapojení do vyhodnocovacího zařízení).



Pod ochranným krytem je umístěn štítek přístroje, ovládací tlačítko a prolis určený k přiložení optické sondy. Průzor v plastovém víčku umožňuje pohled na displej a zobrazení hodnot měřených veličin a jejich jednotek - okamžitý průtok, celkový proteklý objem v jednom směru, okamžitý tlak, celkový proteklý objem v druhém směru. Tlačítkem se mění zobrazovaná veličina a pro změnu je třeba jej držet stisknuté alespoň 1s, stejně tak je nutné dodržet prodlevu mezi dalším stisknutím 1s. Zobrazení průtoku je indikováno nápisem FLOW a v případě oboustranného měření rovněž znaménkem + nebo – a zobrazením příslušných jednotek. Zobrazení celkového proteklého objemu je indikováno zobrazením příslušných jednotek a v případě oboustranného měření průtoku ještě znaménkem + při zobrazení celkového proteklého objemu proteklého v jednom směru a znaménkem – pro směr opačný. Zobrazení tlaku je vždy provázeno zobrazením jednotek bar na displeji.

Tyto 4 zobrazované veličiny jsou pro všechny provedení vodoměru stejná, pouze ve standardním provedení není u jednosměrného zobrazování průtoku znaménko a hodnoty pro celkový objem- a tlak jsou nulové.

Při trvalém stisku tlačítka na dobu delší než 5s se zobrazí test segmentů LC displeje, po uvolnění tlačítka se obnoví zobrazení aktuálního průtoku.

V případě poruchy je na displeji zobrazeno chybové hlášení ERR. Potřebu výměny napájecí baterie indikuje rozsvícený symbol baterie. Činnost přístroje indikuje svíslé lomítko blikající v rytmu měření.

U vodoměrů a průtokoměrů dimenzí DN 200, DN 250 a DN 300 zobrazovaná značka ▼ na displeji indikuje, že skutečné hodnoty průtoku a celkového proteklého objemu jsou 10x větší než aktuálně zobrazované hodnoty na displeji. Rovněž archivovaná data o průtoku a objemu jsou 10x menší než skutečné hodnoty.

POZOR: Před uvedením do provozu zkontrolujte řádné dotažení všech konektorů a zaslepení nevyužitých konektorů. Vyhodnocovací elektroniku je nutno chránit před přímým slunečním světlem.

3.2.3. Ultrazvukové čidlo

Ultrazvukové čidlo UC 3.X a UC 5.X (FL5034, FL5054) je buď celonerezový svařenec, nebo kombinovaný, kde příruby a plášť jsou z uhlíkové oceli a vlastní měřicí trubka nerezová. Ultrazvukové sondy jsou nerezové. Dimenze do DN80 je na tlak PN40, větší dimenze na PN16 nebo PN40. Ultrazvukové čidlo UC 6.X je odlitek z tvárné litiny.

Obě čidla mohou být osazena buď dvěma (jednopaprskové provedení) nebo čtyřmi (dvoupaprskové provedení) ultrazvukovými sondami a mohou být osazena snímačem tlaku v potrubí. Příruby lze volit dle norem ČSN EN, ANSI, JIS nebo AS. Na tělese čidla je umístěn štítek s údaji odpovídajícími normě ČSN EN 14154-1+A1 čl. 6.

Celonerezová čidla jsou bez povrchové úpravy, ostatní čidla jsou natřena práškovou epoxidovou barvou KOMAXIT E2310, odstín RAL7035 (světle šedá), nebo pro pitnou vodu KOMAXIT E2110 odstín RAL 5017 (modrá).



UC 5.X



UC 6.X



4. TECHNICKÉ PARAMETRY

Třída tlaku vody	MAP 16 nebo MAP 40
Teplotní třída	T30
Třída citlivosti profilu proudění před a za měřidlem	U10, D5 pro jednopaprskové čidla, U5, D3 pro dvoupaprskové čidla
Třída tlakové ztráty	ΔP 10
Klimatické a mechanické prostředí	B
Elektromagnetické prostředí	E1,E2
Perioda měření	1 s
Zobrazení	Jednořádkový 8místný LC displej
Napájení a životnost	lithiová baterie 3,6 V/19 Ah, min. 8 let ve standardním provedení
Krytí	IP 68
Výstupy a funkce (**nadstandardní)	jednosměrné měření průtoku s pasivním impulsním výstupem $U = 3 \div 30$ V, $I = 0.002 \div 10$ mA, $t_{imp} = 30$ ms
	** pasivní proudový výstup $4 \div 20$ mA, $U = 10 \div 24$ V (průtok nebo tlak)
	** obousměrné měření průtoku a 2x pasivní impulsní výstup pro každý směr proudění, $U = 3 \div 30$ V, $I = 0.002 \div 10$ mA, $t_{imp} = 30$ ms
	** obousměrné měření průtoku a pasivní proudový výstup $4 \div 20$ mA, $U = 10 \div 24$ V s pasivním kontaktem NMOS-FET pro indikaci směru proudění při použití proudového výstupu
	** optické rozhraní USB, RS232, RS232+USB převodník
	** GSM modul

Hodnota průtoku, při kterém přístroj začíná registrovat a vyhodnocovat údaje o protékající kapalině je výrobcem standardně nastavena na velikost Q_{NEC} (odpovídající rychlosti průtoku 20 mm/s). Tuto hodnotu lze na přání zákazníka při výrobě změnit v rozsahu $Q_{NEC} = 0,1 \div 25 \% Q_4$.

Funkce a možnosti:

- měření průtoku v jednom nebo obou směrech proudění kapaliny
(maximální rychlost měřené kapaliny 10 m/s)
- jednopaprskové nebo dvoupaprskové měření
- měření proteklého objemu v obou směrech
- měření tlaku
- archivace průtoku
- archivace proteklého objemu v jednom směru (+)
- archivace proteklého objemu v druhém směru (-)
- archivace tlaku
- archivace reálného času vzniku chyby
- archivace diagnostikovaných chyb
- archivace reálného času zániku chyby
- archivace zásahu „watch dog“, WD



4.1. Dimenze a rozsahy průtoků

FLOMIC FL5024

Jmenovitá světlost DN	32	40	50	65	80	100	125	150	200*
Přetěžovací průtok Q_4 [m ³ /h]	12,5	20	31,25	50	78,75	125	200	312,5	500
Trvalý průtok Q_3 [m ³ /h]	10	16	25	40	63	100	160	250	400
Přechodový průtok Q_2 [m ³ /h]	0,32	0,512	0,8	1,28	2,016	3,2	5,12	8,0	12,8
Minimální průtok Q_1 [m ³ /h]	0,2	0,32	0,5	0,8	1,26	2	3,2	5,0	8,0
Konstanta impulz. Výstupu K_i [l/imp]	10	10	25	50	50	100	100	100	250
Rozsah měření Q_4/Q_1	62,5								

FLOMIC FL5044

Jmenovitá světlost DN	65	80	100	125	150	200*
Přetěžovací průtok Q_4 [m ³ /h]	50	79	125	200	313	500
Trvalý průtok Q_3 [m ³ /h]	40	63	100	160	250	400
Přechodový průtok Q_2 [m ³ /h]	0,64	2,5	2,5	2,56	4,0	6,4
Minimální průtok Q_1 [m ³ /h]	0,4	1,58	1,59	1,6	2,5	4,0
Konstanta impulz. Výstupu K_i [l/imp]	50	50	100	100	100	250
Rozsah měření Q_4/Q_1	125					



ELIS PLZEŇ a. s.

Manuál pro projektování, montáž a servis

Bateriově napájené ultrazvukové vodoměry a průtokoměry
FLOMIC typové řady FL50X4

Strana 9 z 28

FLOMIC FL5034

Jmenovitá světlost DN	32	40	50	65	80	100	125	150	200*	250*	300*
Přetěžovací průtok Q_4 [m ³ /h]	20	31,25	50	78,75	125	200	250	312,5	500	787,5	1250
Trvalý průtok Q_3 [m ³ /h]	16	25	40	63	100	160	200	250	400	630	1000
Přechodový průtok Q_2 [m ³ /h]	0,4	0,635	1,02	1,6	2,52	4,0	5,0	6,3	12,8	20,1	32
Minimální průtok Q_1 [m ³ /h]	0,254	0,397	0,635	1,0	1,587	2,54	3,17	3,97	8	12,6	20
Konstanta impulz. výstupu K_i [l/imp]	10	10	25	50	50	100	100	100	250	250	500
Rozsah měření Q_4/Q_1	78,7								62,5		

FLOMIC FL5054

Jmenovitá světlost DN	40	50	65	80	100	125	150	200*	250*	300*
Přetěžovací průtok Q_4 [m ³ /h]	31,25	50	78,75	125	200	250	312,5	500	787,5	1250
Trvalý průtok Q_3 [m ³ /h]	25	40	63	100	160	200	250	400	630	1000
Přechodový průtok Q_2 [m ³ /h]	0,32	0,51	0,8	1,28	2,05	2,56	3,2	6,4	10,08	16
Minimální průtok Q_1 [m ³ /h]	0,2	0,32	0,5	0,8	1,28	1,6	2,0	4,0	6,3	10
Konstanta impulz. výstupu K_i [l/imp]	10	25	50	50	100	100	100	250	250	500
Rozsah měření Q_4/Q_1	156							125		

* U těchto dimenzí je použito měřítko 10x viz. kap. 3.2.2.

5. PROJEKTOVÁNÍ A MONTÁŽ

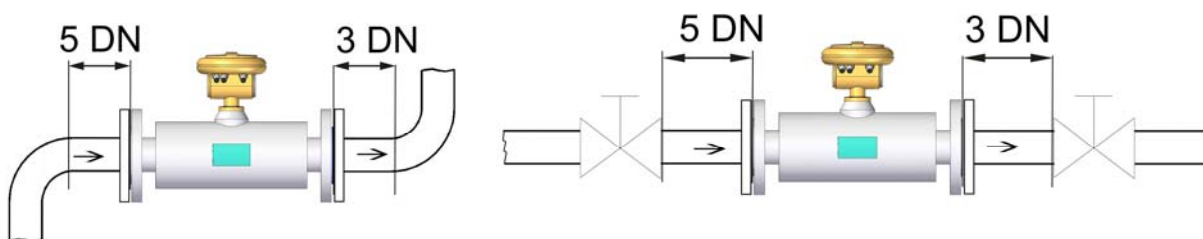
Při projektování a montáži ultrazvukových vodoměrů a průtokoměrů FLOMIC FL50X4 je nutné dodržet normy ČSN EN 14 154-1, -2, -3 a doporučení v tomto manuálu.

5.1. Projektování systémů s ultrazvukovými vodoměry a průtokoměry

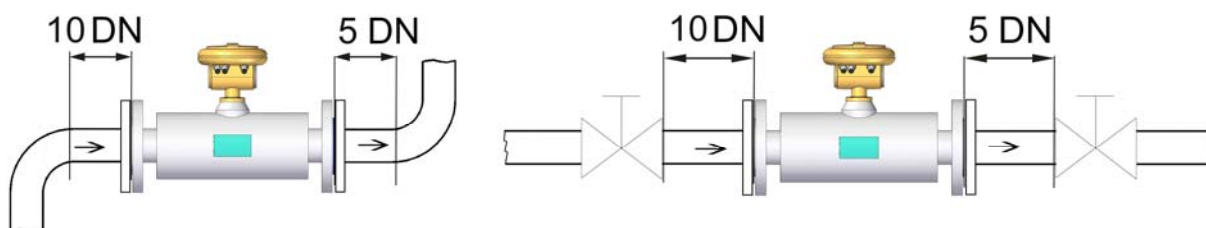
Při projektování je nutno respektovat určité zásady umísťování čidel v potrubí tak, aby nebyla nepříznivě ovlivněna přesnost měření. Proto se stanovují minimální uklidňující délky pro různé druhy poruch a je potřeba dodržet vhodné umístění armatury v potrubí s ohledem na zajištění zaplavení v plném průřezu čidla.

5.1.1. Základní uklidňující délky

Pro dvoupaprskové čidlo jsou minimální uklidňující délky před čidlem 5 x DN, za čidlem 3 x DN.

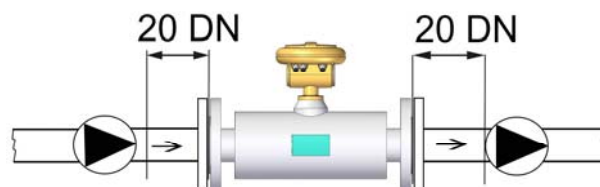


Pro jednopaprskové čidlo jsou minimální uklidňující délky před čidlem 10 x DN, za čidlem 5 x DN.



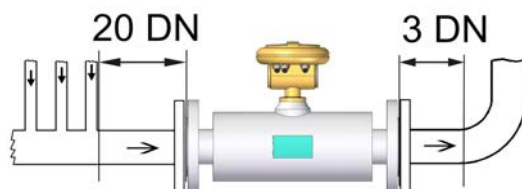
5.1.2. Omezení vlivu čerpadel

Čerpadlo se doporučuje umísťovat před nebo za průtokoměrem ve vzdálenosti minimálně 20 DN.



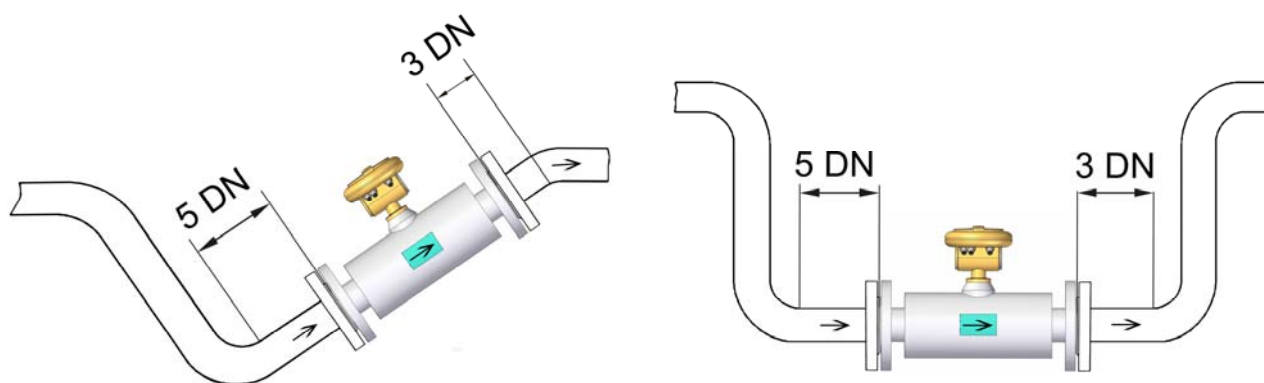
5.1.3. Svody potrubí

Svod větví systému před průtokoměrem se doporučuje umísťovat ve vzdálenosti minimálně 20 DN



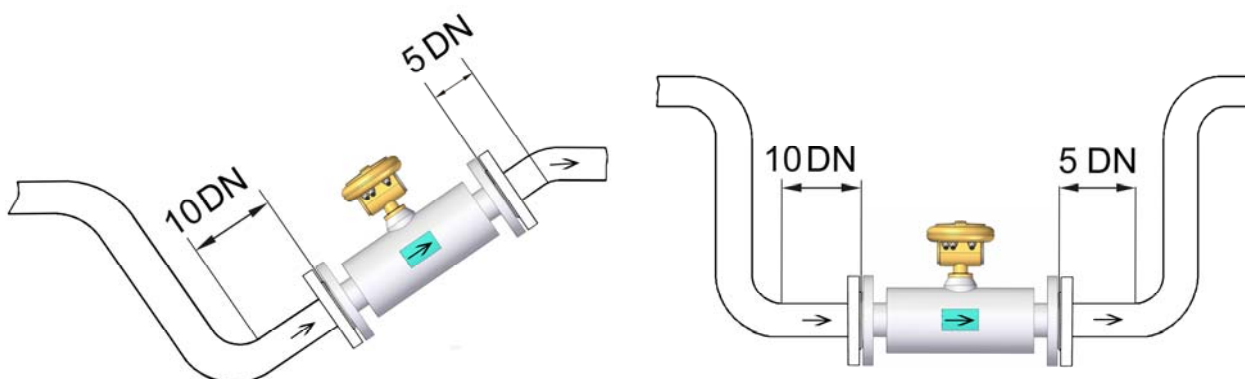
5.1.4. Zaplavení průřezu potrubí

V případě, že nelze zajistit trvalé zaplavení celého průřezu potrubí, je nutné čidlo průtokoměru umístit v potrubí tak, aby tato podmínka byla splněna, např. dle následujících obrázků.

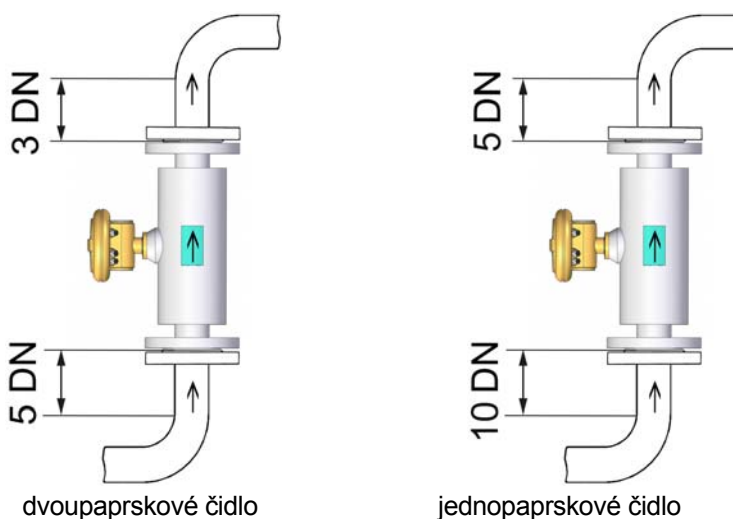


Umístění dvouprůřezových čidel s ohledem na jejich zaplavení

Umístění jednopaprskových čidel s ohledem na jejich zaplavení



Při svislé poloze čidla průtokoměru musí být směr proudění zdola nahoru.

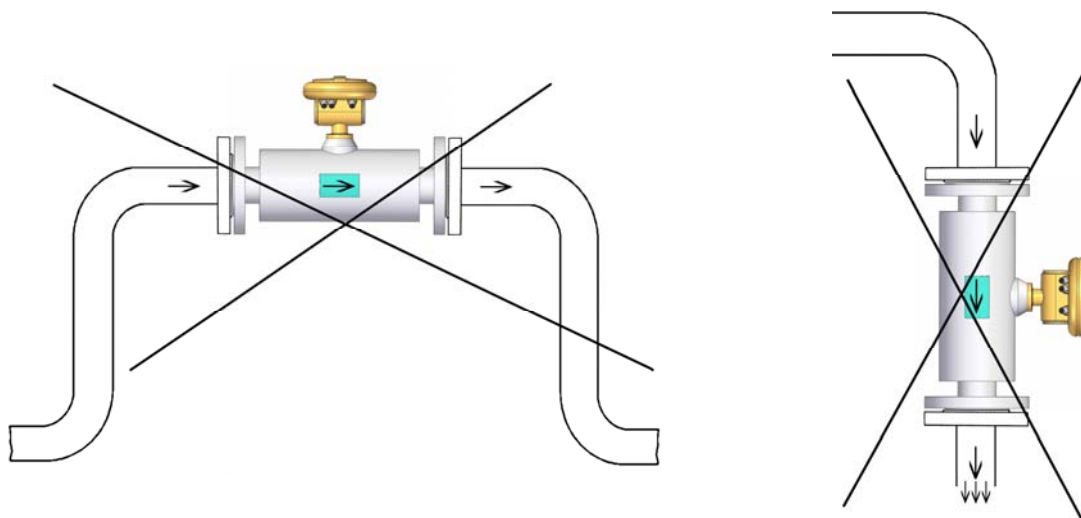


dvoupaprskové čidlo

jednopaprskové čidlo

Pro bezchybné měření je nutné zajistit za všech okolností zaplnění celého průřezu čidla měřenou kapalinou. Čidlo proto není vhodné umísťovat v nejvyšším místě potrubí nebo ve svislé poloze při průtoku směrem shora dolů, zvláště následuje-li výtok do otevřeného prostoru.

Nesprávné umístění čidla



5.2. Montáž

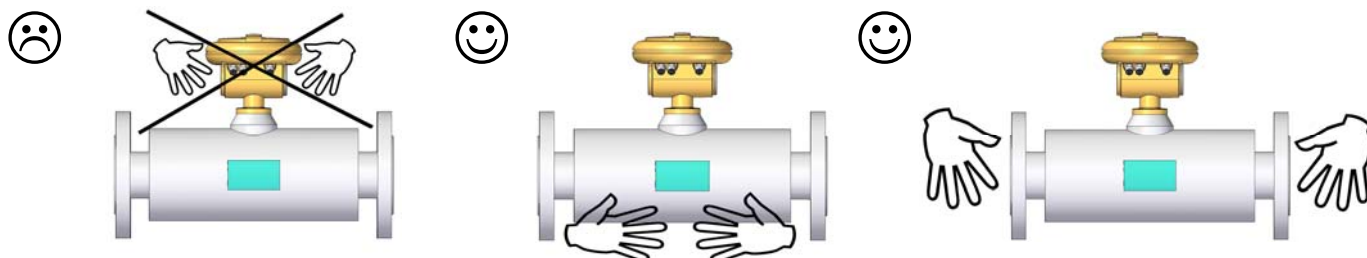
Instalace přístroje musí být v souladu s požadavky uvedenými v normě ČSN EN 14 154-2, kap. 5.

Z důvodů omezení vlivu rušivých signálů je třeba provádět kabeláž tak, aby případné silové vodiče jiných zařízení byly vzdáleny alespoň 25 cm od všech signálových vodičů průtokoměru.

POZOR! Vyhodnocovací elektroniku je při venkovním umístění nutno chránit před přímým slunečním světlem vhodnou stříškou. Nesmí však být umístěna v uzavřené skřínce.

5.2.1. Manipulace s měřiči

Přístroj **nelze** zvedat za žádnou část vyhodnocovací elektroniky ale **pouze** za příruby, nebo tělo ultrazvukového čidla!!!



5.2.2. Mechanické připojení

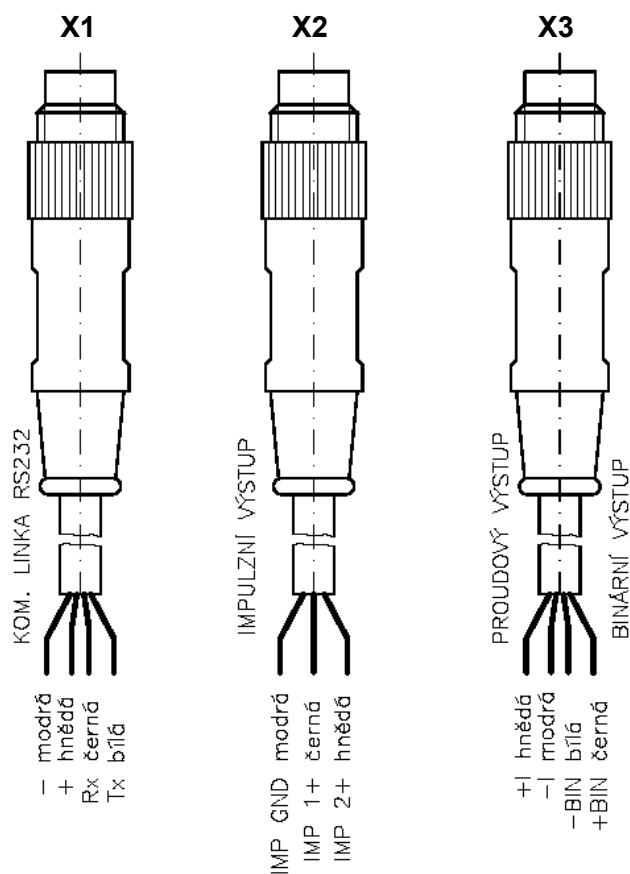
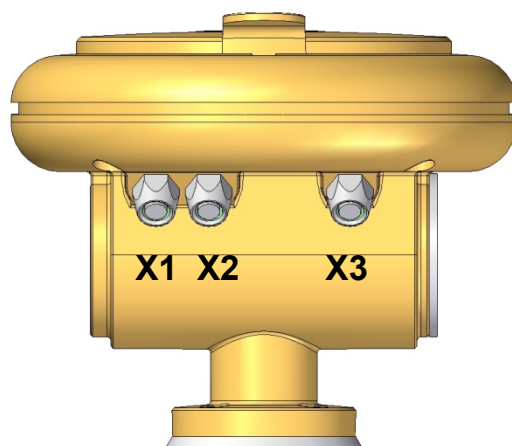
Ultrazvukové čidlo se namontuje do potrubí přes vhodné protipříruby umožňující propojení s přírubou dle ČSN EN 1092-1 (případně přírubou dle ANSI, JIS nebo AS).

Čidlo je nutné řádně uzemnit. Zelenožlutým zemnicím vodičem o minimálním průřezu 4 mm² spojte zemnicí šroub na přírubě čidla s přírubami na potrubí dle následujícího obrázku.



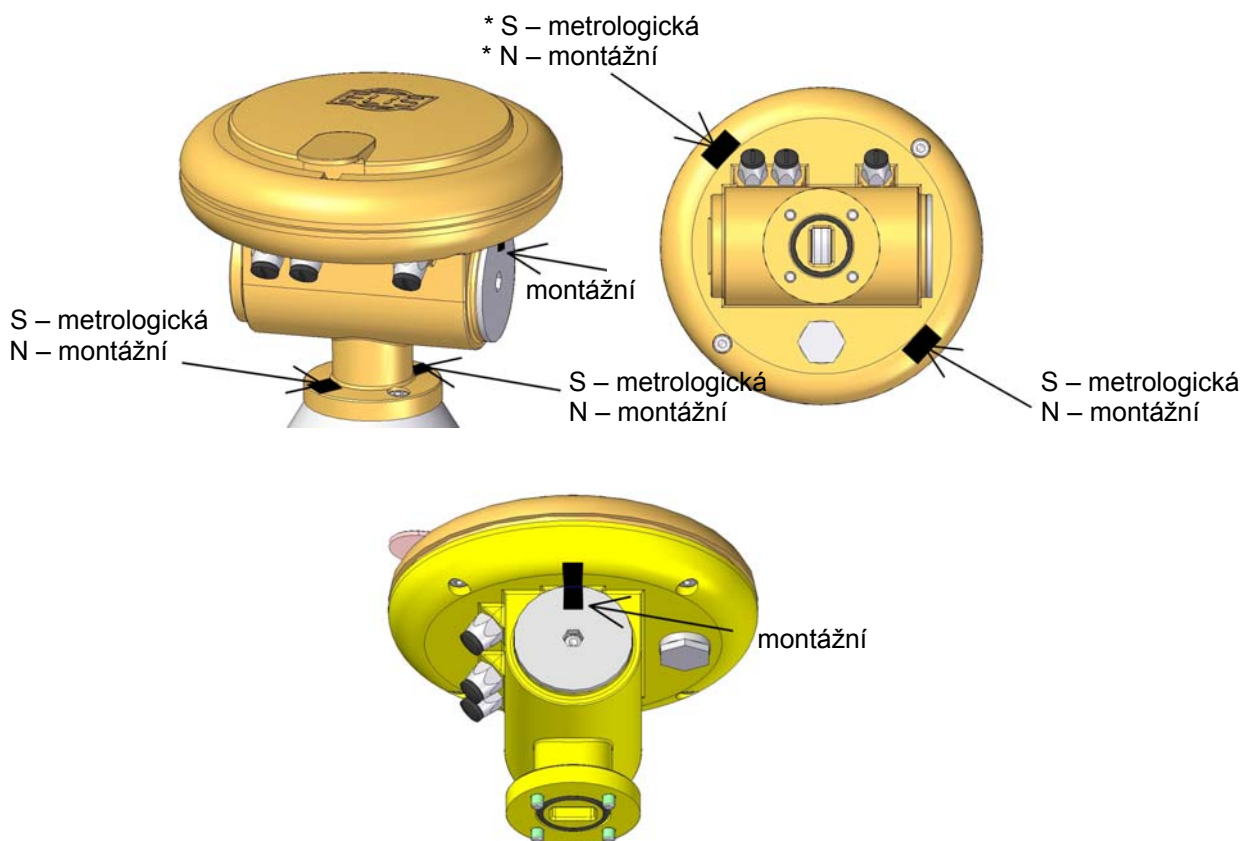
5.2.3. Elektrické připojení

U vodoměrů a průtokoměrů FLOMIC FL50X4 se při konečné montáži zapojují pouze konektory výstupních signálů. Pokud některý výstup není použit, je nutné jej ponechat zaslepený víčkem M8x1, aby nebylo porušeno krytí IP68.



5.2.4. Plombování měřidel

Vodoměry a průtokoměry jsou opatřeny samolepicími plombami. Stanovená měřidla jsou opatřena metrologickými a montážními plombami, nestanovená měřidla montážními.



*S – stanovené měřidlo, N – nestanovené měřidlo

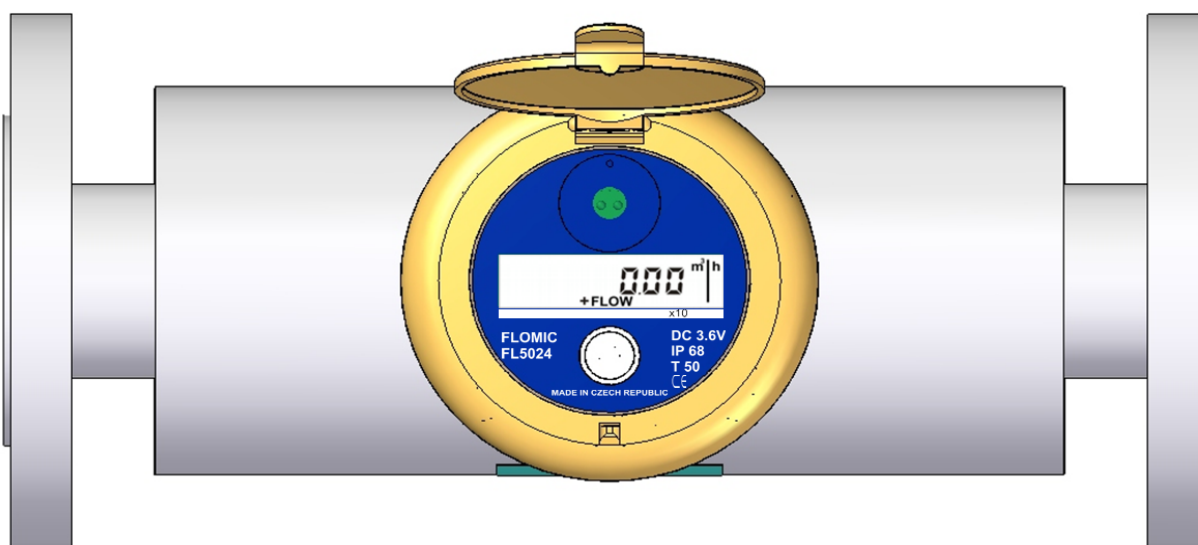
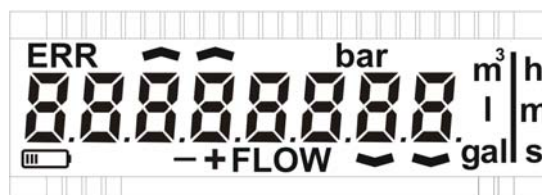
5.3. Uvedení do provozu

Přístroje jsou dodávány nakalibrované v provozuschopném stavu a jejich činnost je indikována blikáním svíslého lomítka na LC displeji v rytmu měření 1/s. Po namontování do potrubí (při dodržení zásad v kap. 5) a jeho zavodnění a odvzdušnění zhasne symbol chyby ERR a přístroj začne měřit. Tlačítkem vyzkoušíme přepnutí zobrazení měřených veličin. **Pozor – tlačítko stisknout na dobu minimálně 1s až do přepnutí zobrazované veličiny s prodlevou minimálně 1s.**

6. PROVOZ

6.1. Odečet měřených údajů z displeje

Na displeji je možné ve standardním provedení odečítat okamžitý průtok označený nápisem FLOW v m^3/h (nebo nadstandardně v l/s případně $\text{gal}/\text{min.}$) a celkový proteklý objem v m^3 v jednom směru proudění indikovaný na displeji znaménkem + (nebo nadstandardně v gal.). Stiskem tlačítka po dobu minimálně 1s dojde k přepnutí na další zobrazovanou veličinu (celkem 4 veličiny). Před dalším stiskem tlačítka je třeba 1s počkat. Tento postup přepínání je nutné dodržet z důvodu úsporného napájení vyhodnocovací elektroniky. V nadstandardním provedení jsou další zobrazované veličiny tlak (bar) a celkový proteklý objem v m^3 (nadstandardně v gal) při opačném směru proudění indikovaný na displeji znaménkem -. V případě že tyto funkce nebyly objednány, budou jejich hodnoty na displeji nulové. Při nadstandardním obousměrném měření průtoku je údaj FLOW doplněn znaménkem + nebo - v závislosti na směru proudění média.



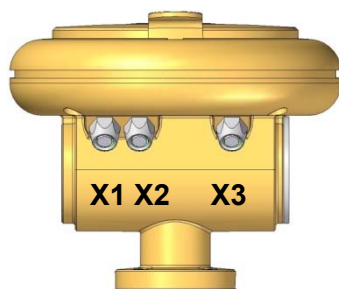
Zobrazovaná hodnota okamžitého průtoku je průměrem ze 6-ti posledních měření (průtokoměr měří 1 x za sec) a tak je také přivedena na všechny objednané výstupy. Výpočet průměrné hodnoty se uplatňuje jak při nárůstu, tak při poklesu průtoku. V případě poruchy se na displeji zobrazuje chybové hlášení ERR (viz. kapitola 6.5).

V závislosti na celkovém proteklém objemu a díky absenci exponentu se na displeji při zobrazení celkového proteklého objemu posouvá desetinná čárka – jak se zvětšuje celočíselná část, zmenšuje se desetinná. Základní zobrazení je na 3 desetinná místa do objemu 99999.999 (m^3 , gal), na 2 desetinná místa do objemu 999999.99 a na 1 desetinné místo do objemu 9999999.9. Další posuv je s ohledem na maximální průtok vodoměru/průtokoměru a jeho životnost nepravděpodobný.

U vodoměrů a průtokoměrů dimenzí DN 200, DN 250 a DN 300 zobrazovaná značka ▼ na displeji vpravo dole indikuje, že skutečné hodnoty průtoku a celkového proteklého objemu jsou 10x větší než aktuálně zobrazované hodnoty na displeji. Rovněž archivovaná data o průtoku a objemu jsou 10x menší než skutečné hodnoty.

6.2. Elektrické výstupy

Elektrické výstupy jsou vyvedeny přes konektory X2 a X3

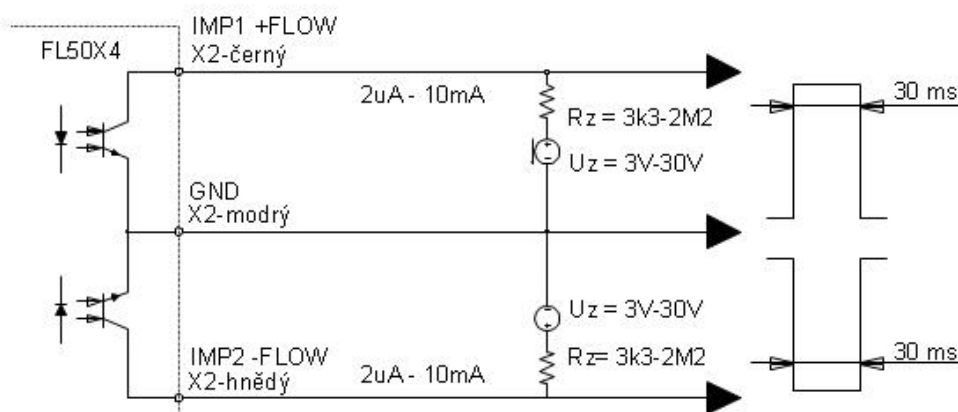
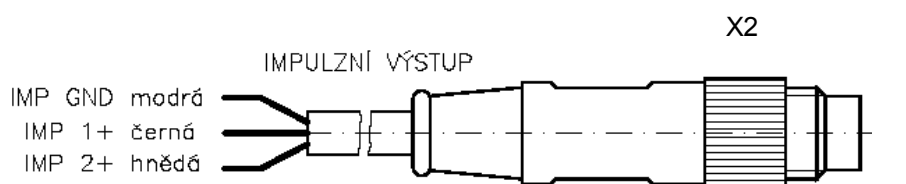


6.2.1. Impulsní výstupy

Pasivní impulsní výstupy obou směrů průtoku (+/- FLOW) jsou galvanicky odděleny optočleny a jsou vyvedeny třípólovým konektorem X2. K němu přísluší protikus s kabelem 2m nebo 5m, který má společný minusový vodič modré barvy (IMP GND), impulsy kladného průtoku jsou vyvedeny na černý vodič (IMP1) a impulsy „záporného“ průtoku na vodič hnědý (IMP2). Napětí externího zdroje je možné v rozmezí 3V – 30V a proudové zatížení 2uA až 10mA ($R_z = 3k\Omega$ až $2M\Omega$).

$$I [A] = \frac{U_z [V]}{R_z [\Omega]}$$

Pro impulsní výstupy platí omezení, které je zohledněno již při výběru dimenze a maximálního průtoku. Nelze překročit jeho frekvenci 1Hz. Pokud by k překročení maximálního průtoku krátkodobě došlo, je tento stav indikován na displeji rozsvícením ERR a do archivu se zapíše informace o překročení max. průtoku. Frekvence pulsů se nezvyšší, ale pulsy které nemohly být na výstupu se uchovají a po poklesu průtoku pod maximální naprogramovaný průtok se automaticky vyšlou. Nedojde tak k jejich ztrátě a nadřazený systém dostane správný počet pulsů odpovídající proteklému množství. Při trvalém překročení by ale došlo v paměti procesoru k přetečení a následné ztrátě těchto informací. Šířka impulsů je 30ms.



6.2.2. Proudový výstup přiřazený průtoku nebo tlaku

Pasivní proudový výstup $4 \div 20$ mA je vyveden na konektoru X3. K němu přísluší protikus s kabelem, kde modrý vodič (-I) je záporný pól smyčky, hnědý vodič (+I) je kladný pól smyčky.

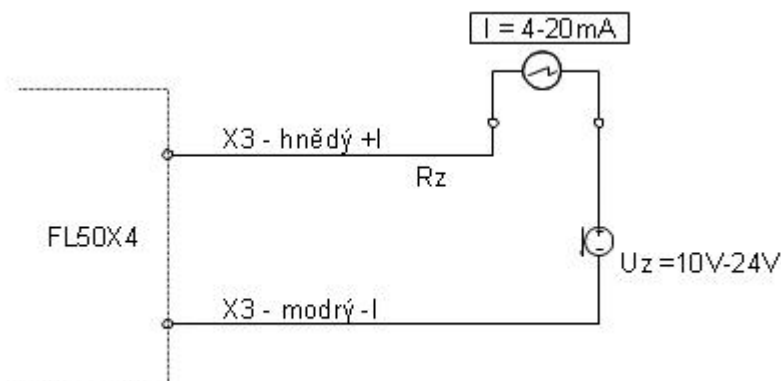
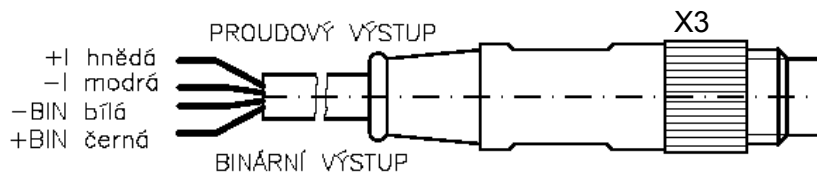
Pro použití proudového výstupu je nezbytné připojit externí stejnosměrný napájecí zdroj s napětím v rozsahu $10 \div 24$ V. **Je třeba dodržet maximální dovolenou hodnotu odporu smyčky R_z .** Nejvyšší možný ohmický odpor vedení včetně vstupního odporu vyhodnocovacího zařízení zákazníka se vypočte ze vzorce

$$R_z [\Omega] = \frac{U_z [V] - 7}{0,02}$$

(Při napájení z 12V zdroje musí být tedy změřený odpor smyčky nejvýše 250Ω , při 24V je to 850Ω)

Je-li proudový výstup přiřazen indikaci okamžitého průtoku, pak při překročení maximálního průtoku Q4 výstupní proud dále neroste a na displeji se objeví chybové hlášení ERR .

Vodoměry a průtokoměry FLOMIC FL50X4 umožňují využít proudovou smyčku k indikaci okamžitého tlaku jak samostatně, tak např. se současným využitím impulsních výstupů (kap. 6.2.1) pro okamžitý průtok. Pro zapojení platí stejná pravidla uvedená v předchozím odstavci, výstupní proud 4-20 mA potom odpovídá tlaku 1-16 barů. Proudový výstup i funkce měření tlaku musí být nastaveny ve výrobě.



6.2.3. Binární indikace směru proudění

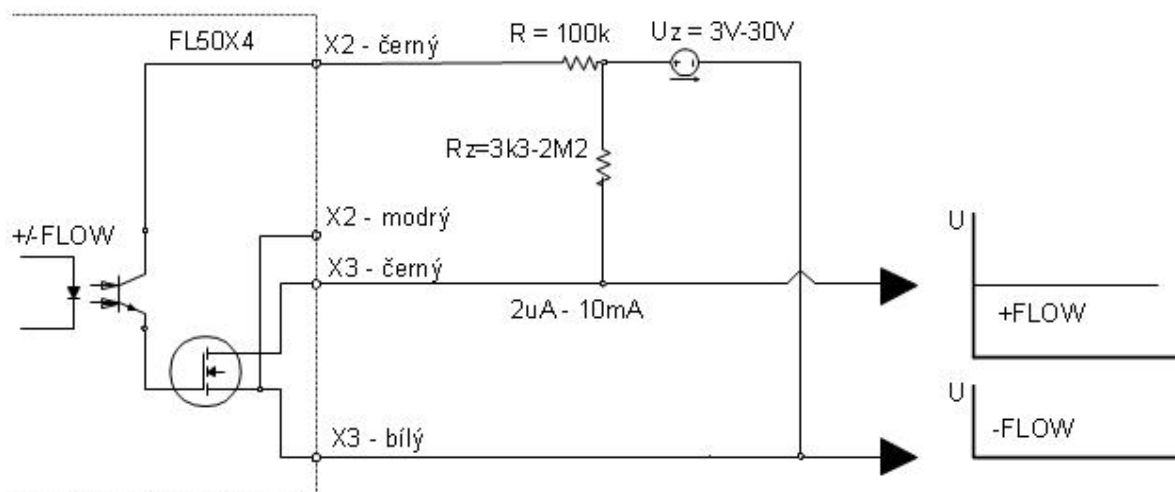
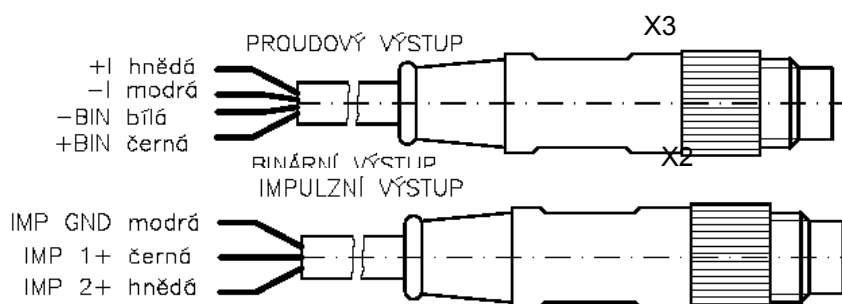
Pokud je pro indikaci okamžitého průtoku použitý proudový výstup 4 - 20 mA (viz. kap. 6.2.2), slouží k rozlišení směru proudění měřeného média výstup na konektoru X3 s výstupem +BIN, -BIN. Při standardním směru proudění (na displeji +FLOW) je na výstupu úroveň napětí a při opačném směru (na displeji -FLOW) je na výstupu $U=0V$. Průtok s kabelem X3 je stejný jako v kap. 6.2.2. Černý vodič +BIN a bílý vodič -BIN. Od měřicí elektroniky je galvanicky oddělený optočlenem, který je v tomto případě napájen z konektoru impulsního výstupu přes odpor 100k Ω . Průtok s kabelem X2 má vodič modré barvy (IMP GND), černý vodič (IMP1) a vodič hnědý (IMP2).

Ke správné funkci je potřeba externí zdroj napětí v rozsahu 3V až 30V a odpor 100k Ω . Povolovaný proud je v rozsahu 2 μ A – 10mA, proto si spočítáme odpor R_z (3k3 až 2M2 v závislosti na napětí zdroje).

$$R_z [\Omega] = \frac{U_z [V]}{I [A]}$$

(např. pro 3,6 mA a napětí 12 V bude $R_z = 3300 \Omega$)

Černý vodič X2 se připojí přes odpor $R = 100 \text{ k}\Omega$ na + pól zdroje, černý vodič X3(+BIN) se připojí přes odpor R_z na + pól zdroje, bílý vodič (-BIN) na – pól zdroje. Hnědý a modrý vodič nezapojujeme.



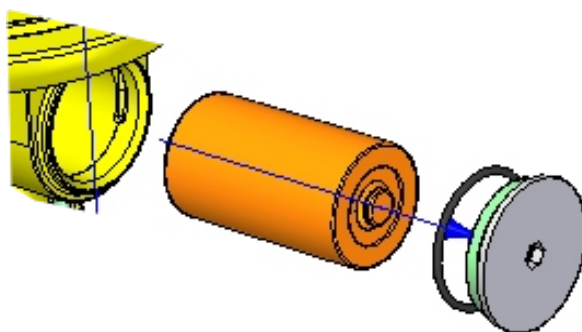
6.3. Napájení

6.3.1. Životnost a výměna baterie

Životnost baterie je navržena ve standardním provedení na 8 let. Potřebu výměny signalizuje na displeji rozsvícený symbol baterie. Přístup k ní je chráněn samolepící montážní plombou nalepenou na víčko a dno skříňky (kap. 5.2.4). Při výměně baterie zůstane v paměti zachován údaj o celkovém proteklém objemu v jednom i druhém směru a rovněž obsah nastavení a obsah archivu. Protože vyhodnocovací elektronika není vybavena obvodem reálného času nezávislým na napájení, doporučuje se v případě výměny baterie pouze u provedení vodoměru s archivací archivované údaje vyčíst před výměnou baterie a po její výměně parametry archivu přečíst programem ArchTermC nastavení archivu (*čti nastavení*) čímž dojde k automatickému nastavení správného času a datumu a poté archiv vynulovat (*nuluj archiv*).

Vzhledem k vysokým nárokům na životnost doporučujeme použít baterii TADIRAN SL 2780/S 3,6 V/19 Ah. V případě potřeby, na přání zákazníka, nebo z důvodů předpisů pro leteckou přepravu, lze osadit menší baterii SAFT Lithium 3,6 V/3,6 Ah, typové označení LSH 14 light obsahující méně než 1 g lithia. Tato baterie je od výrobce opatřena plastovým pouzdrem, které umožňuje její vložení do původního držáku. Životnost této baterie je 1 rok od expedice od výrobce a lze ji kdykoliv nahradit původní baterií s kapacitou 19 Ah.

Pro výměnu baterie je třeba povolit víčko baterie (imbus klíč č. 6) těsněné o-kroužkem 33x1.5mm, nadzdvihne se přední kontakt, který ji drží - musí se překonat odpor pružiny a baterie se vyjme. Zasuje se nová baterie, **pozor na polaritu – nesmí dojít k prepólování**, které by nevratně zničilo elektroniku. Zasuje se záporným pólem - . Přední kontakt se vrátí zpět do dolní polohy při současném zatlačování baterie tak, aby se spojil s plus pólem baterie. Víčko se našroubuje zpět, utáhne a přelepí montážní značkou.



6.3.2. Napájení po proudové smyčce

Vodoměry a průtokoměry FLOMIC typové řady FL50X4 umožňují nadstandardně napájení vyhodnocovací elektroniky přímo z proudové smyčky (kap. 6.2.2). Do prostoru baterie je vložen speciální modul, který to umožňuje. Při napájení po proudové smyčce není možné využívat funkce archivu a jeho vyčítání.

Uvedení přístroje do provozu popsané v kap. 5.3 je možné provést až po namontování do potrubí (při dodržení zásad v kap. 5) a zapojení proudové smyčky. Teprve potom se rozsvítí displej a činnost je indikována blikáním svislého lomítka v rytmu měření 1/s. Po zavodnění a odzdušnění zhasne symbol chyby ERR a přístroj začne měřit.

Zapojení konektoru proudové smyčky na konektor X3 se neliší a je popsáno v kapitole 6.2.2.

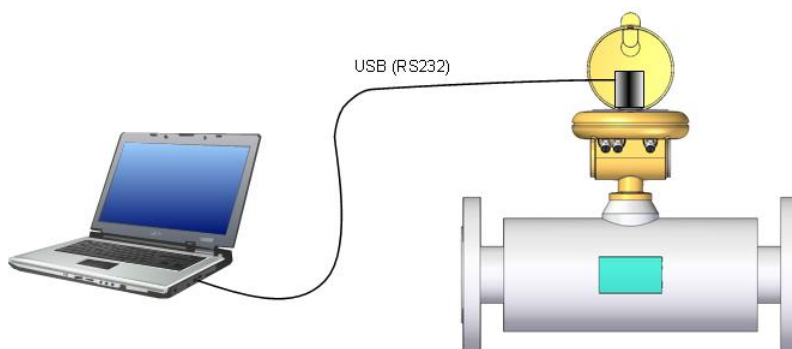
6.4. Komunikační rozhraní

Ultrazvukové průtokoměry a vodoměry FLOMIC typové řady FL50X4 umožňují komunikovat prostřednictvím rozhraní RS232, které je galvanicky oddělené. Realizováno je buď pomocí optické sondy, nebo kabelem. Komunikace umožňuje oživení, nastavení a kalibraci přístroje, vyčítání všech měřených veličin (okamžitý průtok v jednom i druhém směru proudění měřeného média, celkový proteklý objem+ v jednom směru, tlak, celkový proteklý objem- v opačném směru), nastavení a vyčítání obsahu archivu.

6.4.1. Komunikace prostřednictvím optické sondy

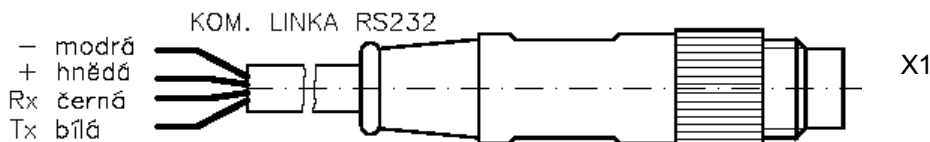
Programové vybavení umožňuje archivovat všechny měřené veličiny s nastavitelnou periodou 1 minuta až 1 rok. Kromě těchto údajů jsou archivována případná chybová hlášení (kap. 6.5), datum a čas jejich výskytu. Pro nastavení a vyčítání archivu musí být uživatel vybaven sadou pro vyčítání archivu SVAO.

Sada obsahuje program pro nastavení a vyčítání archivu ArchTermC, optickou sondu s kabelem v délce 2m zakončenou konektorem USB a ovladače na CD obsahujícím průvodce instalací. Optická sonda se přikládá do prolisu na krytu vyhodnocovací elektroniky (vzájemná poloha je určena aretačním kolíkem) a je na krytu přidržována permanentním magnetem.



6.4.2. Komunikace prostřednictvím kabelu RS 232

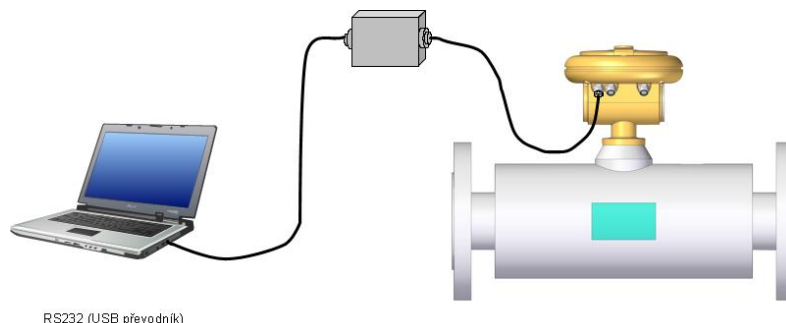
Programové vybavení umožňuje archivovat všechny měřené veličiny s předem zvolenou periodou 1 minuta až 1 rok nezávisle. Kromě těchto údajů jsou archivována případná chybová hlášení (kap. 6.5), datum a čas jejich výskytu. Komunikace RS 232 je vyvedena na konektor X1 a je galvanicky oddělená.



Pro nastavení a vyčítání archivu musí být uživatel vybaven sadou pro vyčítání archivu SVAK. Sada obsahuje program pro nastavení a vyčítání archivu ArchTermC, komunikační kabel RS232 do konektoru X1 v délce 5m, zakončený na straně počítače konektorem Canon (9pin).

V případě, že je přístroj umístěn na špatně přístupném místě, dodáváme sadu obsahující propojovací skříňku s kabelem 5m s krytím IP68 určenou k připojení do konektoru X1. Z té je pak vyveden kabel v délce 5m zakončený konektorem Canon (9pin). Pokud PC (notebook) nemá rozhraní RS232, je možné k sadě dodat převodník RS232-USB, jehož součástí je uživatelská příručka od výrobce převodníku a ovladače pro operační systém Windows.

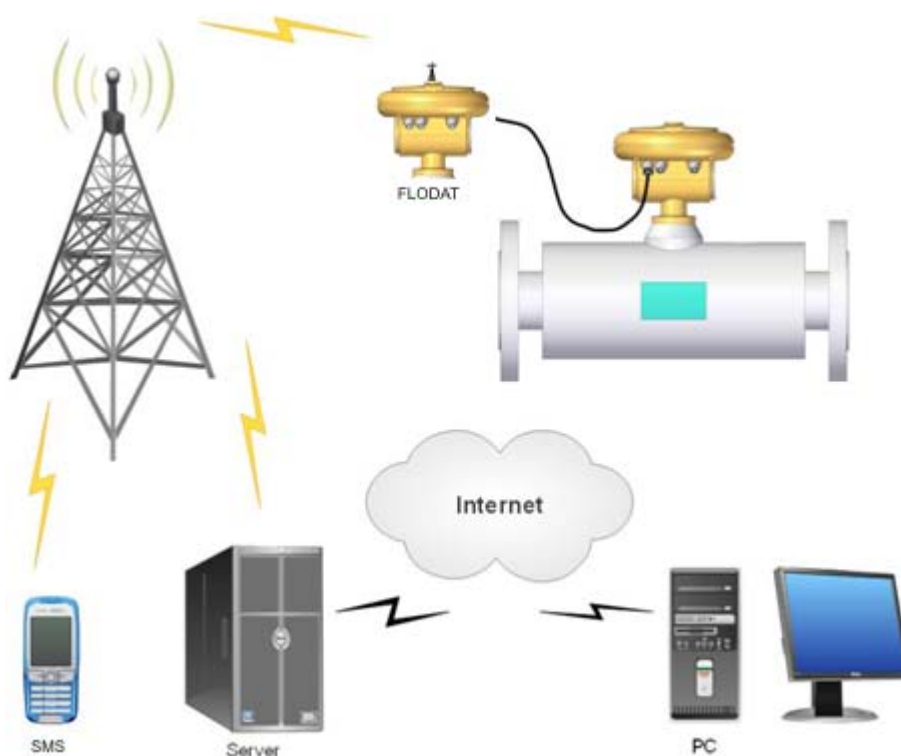
Po případném odpojení kabelu z konektoru X1 z přístroje je nutné jej vždy řádně uzavřít vodotěsnou krytkou M8x1.



RS232 (USB převodník)

6.4.3. GSM Modul

Bateriově napájený komunikační modul FLODAT je určen pro digitální sběr dat z vodoměrů a průtokoměrů FLOMIC typové řady FL50X4 v objektech bez síťového napájení. Umožňuje předávání dat na server pomocí GPRS, sledování všech měřených veličin, vyhodnocování nastavitelných limitních a strmostních podmínek, které aktivují okamžitý přenos dat a odesílání varovných SMS. Modul je současně schopen monitorovat technologii a poskytuje ostrahu objektů.





6.5. Identifikace poruch uvedených v archivu

Jak již bylo uvedeno, případná porucha je na displeji signalizovaná symbolem ERR.

Podrobná informace o poruchách vstupuje pouze do archivu ve formátu datum, čas, EBx, nebo EEx kde x je číslo chyby 1-4, EB značí začátek výskytu chyby, EE její ukončení.

Tyto informace jsou výrobci přístupné i bez zapnuté funkce archivování.

ERR1 - čidlo je neprůchodné pro ultrazvukový signál

Nejčastější příčinou bývá zavzdušnění čidla, přítomnost bublin vzduchu nebo mechanické částice v měřeném médiu, případně nedodržení zásad při projektování dle kapitoly 5 tohoto manuálu. V takovém případě je třeba překontrolovat umístění přístroje s ohledem na zásady projektování, neboť na závady takto vzniklé se nevztahuje záruční oprava.

ERR2 - příliš velký rozdíl doby průletu ultrazvukového signálu ve směru a proti směru proudění

Příčinou může být zavzdušnění pouze jedné sondy, což může být přechodový jev při napouštění potrubí nebo vlivem silného znečištění čela jedné sondy v provozu. Postup nápravy je třeba konzultovat s výrobcem.

ERR3 - chyba vnitřního A/D převodníku

Příčinou může být velmi silné elektromagnetické rušení, nebo poškození přístroje. Je třeba překontrolovat umístění a zapojení (5.2.2) přístroje s ohledem na zásady projektování dle kapitoly 5 tohoto manuálu.

ERR4 - okamžitý průtok je větší než Q_s (přetěžovací průtok)

Přístroj je vyroben, nastaven a kalibrován dle požadavků zákazníka, který by měl zajistit jeho správné používání dle tohoto manuálu, platných norem a předpisů.

Kromě těchto údajů se v archivu vyskytují informace o zásahu „watch dog“ – WD. Tento zásah způsobí restart měřiče v případě jeho poruchy vlivem extrémního rušení a zastavení, případně vnitřní hardwarové závady.

Nízké napětí baterie a tudíž potřebu její výměny signalizuje na displeji rozsvícený symbol baterie. Informaci o napětí lze přenášet po komunikaci což je využito např. při spojení s GSM modulem.

Pokud dojde k úplnému zhasnutí displeje, zkontrolujte napětí baterie, musí být větší než 3 V. Případnou vadnou nebo vybitou baterii vyměňte dle kapitoly 6.3.1. Pokud přístroj nadále nereaguje, odešlete jej výrobci k opravě.



7. KALIBRACE

Ultrazvukové vodoměry a průtokoměry FLOMIC jsou dodávány výrobcem standardně nakalibrovány dle ČSN EN 14154-3. Na přání zákazníka lze provést přesnější kalibraci dle jeho požadavků.

V rámci servisu mohou kalibraci průtokoměrů provádět na základě samostatné smlouvy a příslušného vybavení autorizovaní partneři.

Při kontrole funkčnosti, přesnosti měření a případné kalibraci je nutné použít měřicí metody, které jsou v souladu s normou ČSN EN 14154-3 a předpisem výrobce.

Stanovená měřidla: Vodoměry řady FL5024 a FL5044 lze použít jako stanovená měřidla dle typového schválení TCM 142/11-4817 (MID,OIML). Typově schválený software má verzi M16V400-FL50X4 a jeho kontrolní součet je B543DAA9, v případě nekonzistence software se výpočty průtoku zastaví a na displeji se zobrazí ERR. Kontrolu CRC a verzi software lze provádět programem CRC32checker.

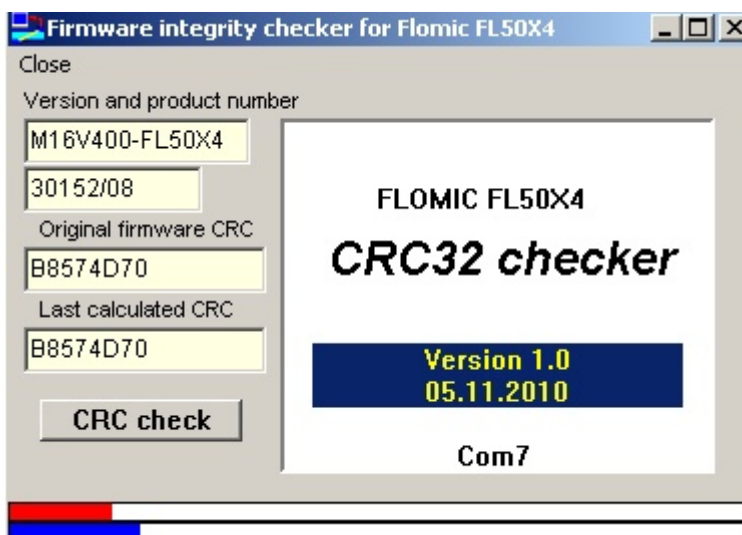
7.1. Čtení a kontrola CRC

Vodoměry FLOMIC typové řady FL50X4 jsou vybaveny kontrolou integrity programové paměti pomocí kontrolního součtu CRC-32. Ke čtení CRC a verze software je nutné použít optickou sondu OS 7.0 a program CRC-32 checker.

Mikroprocesor edokáže zapisovat do programové paměti, pokud tedy během činnosti dojde v této paměti ke změně, jedná se pravděpodobně o hardwarovou závadu.

V takovém případě, s ohledem na metrologické předpisy a doporučení (OIML,Welmec), nesmí program pokračovat v činnosti a veškeré výpočty musí být zastaveny.

Proto je za běhu programu v pravidelných intervalech prováděn výpočet CRC-32 a porovnáván s kontrolním součtem vygenerovaným výrobcem. Pokud se vypočtený a naprogramovaný CRC liší, průtok se vynuluje a celá výpočetní část programu se přeskočí. Na displeji objeví nápis ERR.



Více informací o použití a instalaci programu CRC32 checker najdete v uživatelské příručce k programu.



8. ZÁRUČNÍ A POZÁRUČNÍ SERVIS

8.1. Záruční servis

Záručním servisem se rozumí bezplatné provádění oprav výrobků ve smluvně dohodnuté záruční době a to buď u výrobce, nebo u autorizovaného partnera výrobce.

Záruční opravou se rozumí bezplatné provedení opravy ve smluvně dohodnuté době, kdy vada výrobku byla způsobena vadou materiálu, součástí nebo dílenským provedením.

V případě, že se jedná o neopravitelnou vadu z výše uvedených důvodů, bude výrobek zákazníkovi zdarma vyměněn.

Záruční opravy smí provádět výhradně výrobce (ELIS PLZEŇ a.s.) nebo jím pověřené autorizované středisko, resp. autorizovaný distributor (mající písemné pověření a řádné vyškolení k provádění oprav od výrobce).

Záruční oprava se nevztahuje:

- na výrobek, u kterého jsou porušeny montážní, popř. metrologické plomby
- na vady způsobené vadnou montáží / nedodržením zásad projektování dle kapitoly 5
- na vady způsobené nestandardním používáním výrobku
- na poškození vyhodnocovací elektroniky vlivem přepólování baterie
- na zcizení výrobku
- na vady způsobené vyšší mocí nebo živelnou pohromou
- na vady způsobené mechanickým poškozením

Požadavek na záruční opravu je nutno uplatnit u výrobce **písemnou formou** (e-mailem, faxem nebo doporučenou listovní zásilkou).

V případě, že výrobcem nebude uznána závada jako záruční, bude zákazníkovi tato skutečnost **písemně** oznámena a náklady na opravu budou výrobcem fakturovány.

V případě stanovených měřidel je nutno vždy provést metrologické ověření výrobku v Autorizovaném metrologickém středisku.

8.2. Pozáruční servis

Pozáručním servisem se rozumí veškeré opravy závad výrobku, které vzniknou po uplynutí smluvně dohodnuté záruční doby. Veškeré tyto opravy (buď dílenské, nebo na zákazníkem určeném místě) jsou výrobcem fakturovány a zákazníkem hrazeny.

V případě stanovených měřidel je nutno vždy provést metrologické ověření výrobku v Autorizovaném metrologickém středisku.

Požadavek na pozáruční opravu je nutno uplatnit u výrobce **písemnou formou** (e-mailem, faxem nebo doporučenou listovní zásilkou).



9. OBJEDNÁVÁNÍ

K objednání ultrazvukového vodoměru/průtokoměru slouží objednáací číslo vytvořené pomocí následující tabulky, která je zároveň k dispozici na internetu na adrese www.elis.cz a je možné jej využít k přímému objednání průtokoměru.

Pořadová čísla míst objednáacího čísla		1	2	3	4	5	6	-	7	8	
OBJEDNACÍ ČÍSLO		F	L	5	0	X	4				
TYPOVÉ OZNAČENÍ											
Provedení měřiče	FL5024						2				
	FL5044						4				
	FL5034						3				
	FL5054						5				
TECHNICKÉ PARAMETRY											
Dimenze čidla DN [mm] / tlak [bar] / počet paprsků - FL5024	32/16/1									0	1
	40/16/1									0	2
	50/16/1									0	3
	65/16/1									0	4
	80/16/1									0	5
	100/16/1									0	6
	125/16/1									0	7
	150/16/1									0	8
	200/16/1									0	9
Dimenze čidla DN [mm] / tlak [bar] / počet paprsků - FL5044	65/16/2									1	1
	80/16/2									1	2
	100/16/2									1	3
	125/16/2									1	4
	150/16/2									1	5
	200/16/2									1	6
Dimenze čidla DN [mm] / tlak [bar] / počet paprsků - FL5034	32/40/1									2	1
	40/40/1									2	2
	50/40/1									2	3
	65/40/1									2	4
	80/40/1									2	5
	100/16/1									2	6
	125/16/1									2	7
	150/16/1									2	8
	200/16/1									2	9
	250/40/1									3	1
	300/40/1									3	2
	100/16/1									3	3
	125/16/1									3	4
	150/16/1									3	5
	200/16/1									3	6
250/16/1									3	7	
300/16/1									3	8	
Dimenze čidla DN [mm] / tlak [bar] / počet paprsků - FL5054	40/40/2									4	1
	50/40/2									4	2
	65/40/2									4	3
	80/40/2									4	4
	100/40/2									4	5
	125/40/2									4	6
	150/40/2									4	7
	200/40/2									4	8
	250/40/2									4	9
	300/40/2									5	1
	100/16/2									5	2
	125/16/2									5	3
	150/16/2									5	4
	200/16/2									5	5
	250/16/2									5	6
300/16/2									5	7	



ELIS PLZEŇ a. s.

Manuál pro projektování, montáž a servis

Bateriově napájené ultrazvukové vodoměry a průtokoměry
FLOMIC typové řady FL50X4

Strana 27 z 28

Pořadová čísla míst objednacího čísla	9	10	11	12	13	14	-	15	16	-	17	18	19	20	-	21
Použité příruby	ČSN EN 1092-1	1														
	ANSI B 16.5	2														
	JIS B2210	3														
	AS 2129	4														
Krytí měřiče	standardní - IP 68	1														
	nestandardní	X														
Obousměrné měření průtoku	ne	0														
	ano, 2 x impulzní výstup	1														
	ano, proudový + binární výstup (nelze kombinovat s pozicí obj. čísla 13-2)	2														
Měření tlaku	ne	0														
	ano, 1 - 16 BAR	1														
Proudový výstup	ne	0														
	ano - průtok	1														
	ano - tlak (nelze kombinovat s poz. obj. čísla 11-2)	2														
Sada pro práci s archivem	ne	0														
	SVAO (ArchTermC + optická sonda)	1														
	SVAK 1 (ArchTermC + kavel RS 232)	2														
	SVAK 2 (ArchTermC + propojovací skříňka + kabel RS 232)	3														
KALIBRACE, METROLOGICKÉ OVĚŘENÍ																
Kalibrace	bez kalibrace	1														
	standardní kalibrace ve 3 bodech, s kalibračním protokolem	2														
	nadstandardní kalibrace ve 5 bodech, s kalibračním protokolem	3														
	nadstandardní kalibrace ve 9 bodech, s kalibračním protokolem	4														
Metrologické ověření	bez metrologického ověření	1														
	metrologické ověření, bez protokolu o ověření	2														
	metrologické ověření, s protokolem o ověření	3														
OBCHODNÍ PODMÍNKY																
Jazyková verze manuálu	česká										1					
	anglická										2					
Balení	nebaleno												1			
	standardní												2			
	exportní												3			
	nestandardní												X			
Způsob předání	osobní odběr															1
	spediční službou na náklady dodavatele															2
	spediční službou na náklady odběratele															3
	nestandardní															X
Záruka	6 měsíců															1
	12 měsíců															2
	18 měsíců															3
	24 měsíců															4
	36 měsíců															5
	nestandardní															X
IDENTIFIKACE PŘEDPISU																
Evidenční číslo manuálu průtokoměru	Es90407K/b															

1



ELIS PLZEŇ a. s.

Manuál pro projektování, montáž a servis

Bateriově napájené ultrazvukové vodoměry a průtokoměry
FLOMIC typové řady FL50X4

Strana 28 z 28

Adresa výrobce:

ELIS PLZEŇ a. s.
Luční 15, P. O. BOX 126
304 26 Plzeň
Česká republika
Tel.: +420/377 517 711
Fax: +420/377 517 722
e-mail: sales@elis.cz
<http://www.elis.cz>

Vydání č. 2

Datum 18. 5. 2011