

Technická data

STEAMTHERM ST 5000

Měření tepla v páře nepřímou a náhradní metodou

Technická data

Obsah:

- 1. Použití**
- 2. Technický popis**
 - 2.1. Metoda měření tepla**
 - 2.1.1. Nepřímá metoda**
 - 2.1.2. Náhradní metoda**
 - 2.2. Připojení systému na topnou soustavu**
- 3. Technické parametry**
 - 3.1. Základní technická charakteristika systému**
 - 3.2. Metrologické vlastnosti**
- 4. Konstrukční provedení**
 - 4.1. Kalorimetrické počítadlo**
 - 4.2. Odporové snímače teploty**
 - 4.3. Snímač tlaku**
 - 4.4. Průtokoměr**
- 5. Vnější elektrické a mechanické připojení**
 - 5.1. Elektrické připojení**
 - 5.1.1. Kalorimetrické počítadlo ETM 3.2**
 - 5.1.2. Kalorimetrické počítadlo ETM 5.00**
 - 5.2. Mechanické připojení**
- 6. Značení**
- 7. Objednávání**
- 8. Zkoušení**
- 9. Ověření**
- 10. Přejímání**
- 11. Záruční podmínky**

Technická data

1. POUŽITÍ

System STEAMTHERM ST 5000 je stanovené měřidlo pro měření tepla nepřímou a náhradní metodou v parovodních systémech s přehřátou a mokrou vodní párou. Je určen jako fakturační měřidlo na vstupu parovodních potrubí do vytápěných objektů nebo výměňkových stanic a ve všech procesech využívajících energii vodní páry.

2. TECHNICKÝ POPIS

2.1 Metoda měření tepla

Množství předaného tepla je vyhodnocováno jako rozdíl samostatně vypočteného množství tepla v páře na vstupu do objektu a v kondenzátu na výstupu z vytápěného objektu. Pro výpočet množství tepla v páře jsou použity dvě metody dle stavu páry. V přehřáté páře - nepřímá metoda a při poklesu parametrů páry pod mez sytosti (mokrá pára) - náhradní metoda.

U obou metod se předpokládá úplná kondenzace vodní páry a její veškerý návrat, který je měřen průtokoměrem. Pro výpočty se využívá rovnost hmotnosti přehřáté páry a kondenzátu. Z měřených parametrů je průběžně (každou 1 s) počítán tepelný výkon a množství tepla na vstupu a výstupu z měřeného objektu a množství odebraného tepla. V každém měřicím a výpočetním cyklu je kontrolován mezní stav nasycenosti páry. Pokud nastane na vstupu do objektu stav mokré páry, výpočet tepla nepřímou metodou se přeruší a pokračuje se ve výpočtu náhradní metodou.

2.1.1 Nepřímá metoda

Tepelný výkon q_p v páře (za stavu přehřáté páry) je dán součinem objemového průtoku kondenzátu V_k , jeho specifické hustoty H_k a specifické entalpie přehřáté páry E_p :

$$q_p = V_k \cdot H_k \cdot E_p$$

Tepelný výkon q_k v kondenzátu je dán součinem objemového průtoku kondenzátu V_k , jeho specifické hustoty H_k a jeho specifické entalpie E_k :

$$q_k = V_k \cdot H_k \cdot E_k$$

Množství tepla Q za časový interval Δt se získá časovou integrací příslušného tepelného výkonu.

$$Q_p = \int_t q_p \cdot dt$$

$$Q_k = \int_t q_k \cdot dt$$

Množství tepla předané spotřebiteli je určeno jako rozdíl množství tepla v páře na vstupu do objektu a v kondenzátu na výstupu z objektu.

$$Q = Q_p - Q_k$$

Technická data

2.1.2 Náhradní metoda

Tepelný výkon q_{pm} v páře (za stavu mokré páry) je dán součinem objemového průtoku kondenzátu V_k , jeho specifické hustoty H_k , specifické entalpie E_p z pravé strany meze sytosti diagramu vodní páry, a korekčního součinitele entalpie dohodnutého mezi dodavatelem a odběratelem tepla K_e :

$$q_{pm} = V_k \cdot H_k \cdot E_p \cdot K_e$$

Tepelný výkon q_k v kondenzátu je dán součinem objemového průtoku kondenzátu V_k , jeho specifické hustoty H_k a jeho specifické entalpie E_k :

$$q_k = V_k \cdot H_k \cdot E_k$$

Množství tepla Q za časový interval Δt se získá časovou integrací příslušného tepelného výkonu.

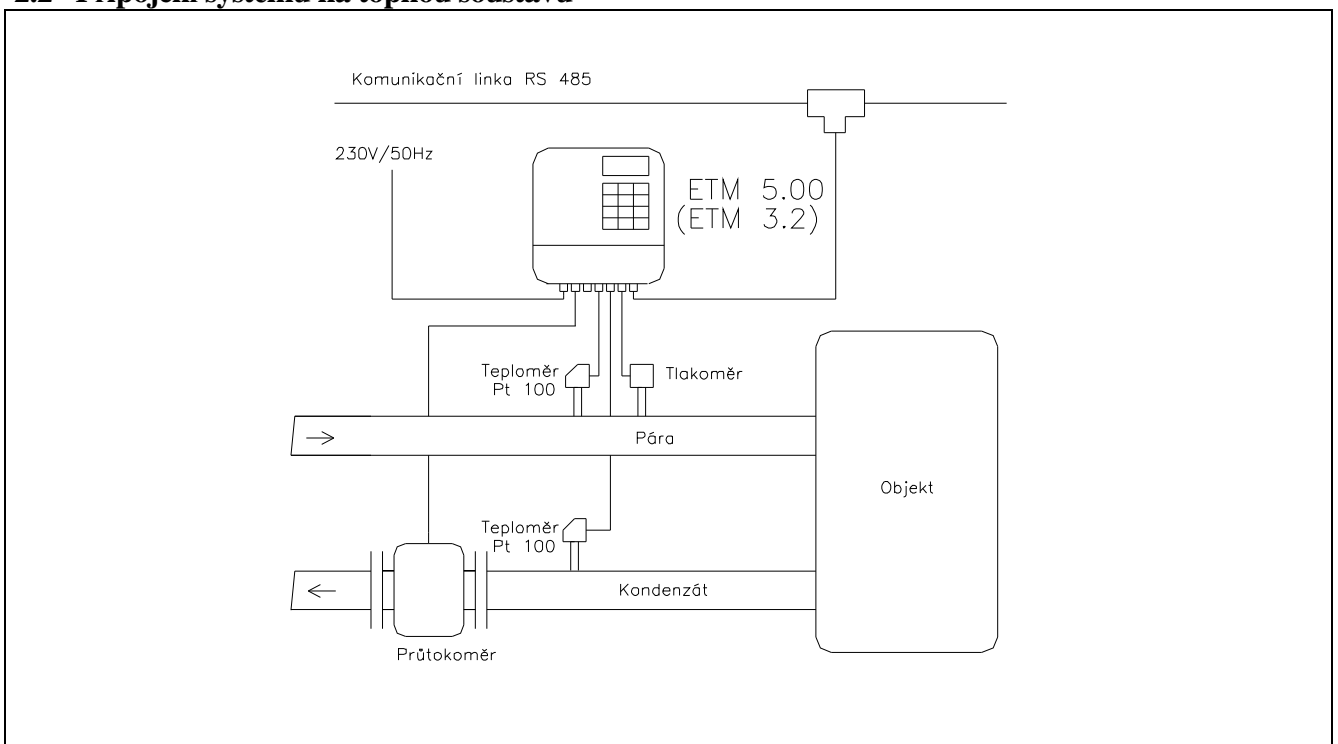
$$Q_{pm} = \int_t q_{pm} \cdot dt$$

$$Q_k = \int_t q_k \cdot dt$$

Množství tepla předané spotřebiteli je určeno jako rozdíl množství tepla v páře na vstupu do objektu a v kondenzátu na výstupu z objektu.

$$Q_m = Q_{pm} - Q_k$$

2.2 Připojení systému na topnou soustavu



Technická data

3. TECHNICKÉ PARAMETRY

3.1 Základní technická charakteristika systému

Pára:

teplota v přívodním potrubí

od meze sytosti do 600°C

tlak v přívodním potrubí

0,08 MPa až 2 MPa

Kondenzát:

teplota ve vratném potrubí

20 °C až 180 °C

3.2 Metrologické vlastnosti

Celková chyba systému je určena chybami komponentů systému a nepřesáhne:

± 4 % v rozsahu průtoků kondenzátu $0,3 Q_n \leq Q \leq Q_n$

± 5 % v rozsahu průtoků kondenzátu $0,1 Q_n \leq Q < 0,3 Q_n$

Pracovní podmínky:

teplota okolí

+ 5° až 55°C

relativní vlhkost (maximální)

93 %

kolísání napájecího napětí

230 V ± 10 %

kolísání frekvence napájecího napětí

50 Hz ± 2 %

4. KONSTRUKČNÍ PROVEDENÍ

System je sestaven z následujících dílčích funkčních celků:

4.1 Kalorimetrické počítadlo

Kalorimetrické počítadlo je elektronické zařízení pro vyhodnocení a záznam dodané tepelné energie a množství proteklého teplotního média. Pro systém ST 5000 jsou určena kalorimetrická počítadla ETM 3.2 (kovová skříňka) nebo ETM 5.00 (plastová skříňka) vyráběná firmou ELIS PLZEŇ. Obě jsou v elektrických a metrologických parametrech ekvivalentní. Konstrukční řešení počítadel ETM 5.00 umožňuje při cyklickém ověřování jednoduše sejmout, případně vyměnit metrologicky ověřovaný měřicí modul s vyhodnocovací elektronikou, který je se základovým modulem zapojeným do vnější kabeláže propojen plochým kabelem s konektorem a zabezpečen montážní plombou.

Technická data

4.2 Odporové snímače teploty

Snímače teploty jsou určeny pro měření teploty páry a kondenzátu. Pro systém jsou vhodné snímače Pt100 řady 112 z produkce ZPA EKOREG, nebo jakýkoliv jiný s platným typovým schválením v ČR. Snímače Pt100 využívají vlastnosti platiny měnit elektrický odpor s teplotou. Není nutné, aby byly párované.

4.3 Snímač tlaku

Snímač tlaku slouží pro měření tlaku páry. Doporučený typ DMP z výroby BD Sensors je přetlakový, pro tlaky 0 - 40 bar. Lze též použít absolutní tlakoměry.

4.4 Průtokoměr

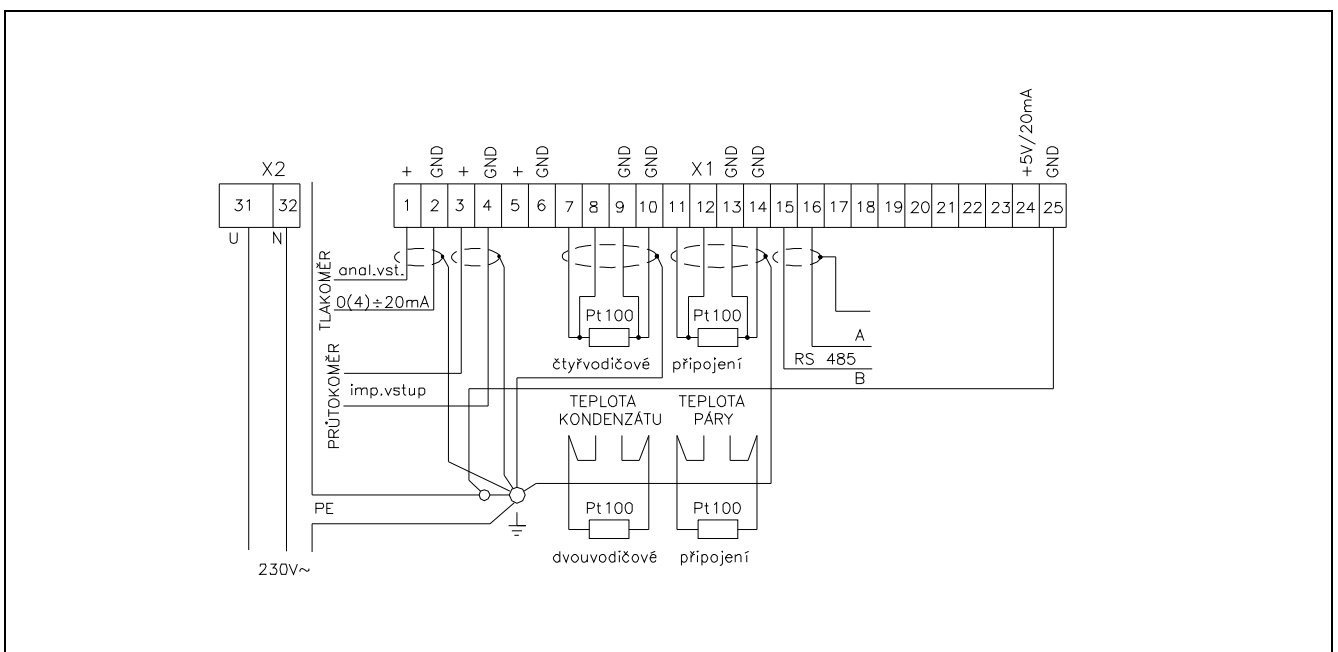
Průtokoměr v systému měří objemové množství proteklého kondenzátu ve vratném potrubí. Lze proto použít jakýkoliv průtokoměr pro měření kapalného média (s potřebným tepelným rozsahem) s impulzním výstupem.

K použití doporučujeme ultrazvukový průtokoměr SE 1.0, z produkce firmy ELIS PLZEŇ . Dalším doporučeným typem je vrtulkový průtokoměr PREMA-MEINECKE COSMOS WP.

5. VNĚJŠÍ ELEKTRICKÉ A MECHANICKÉ PŘIPOJENÍ

5.1 Elektrické připojení

5.1.1 Kalorimetrické počítadlo ETM 3.2



Technická data

Štítek systému:

Výrobce

Typové označení

Výrobní číslo (rok výroby)

Seznam všech komponentů s uvedením počtu kusů, typů a výrobních čísel

7. OBJEDNÁVÁNÍ

V objednávce je nutno uvést:

- požadované komponenty systému
 - typ kalorimetrického počítadla
 - typ teploměru
 - typ tlakoměru (případně rozsah hodnot jeho proudového výstupu)
 - typ průtokoměru (případně jeho impulzní číslo)
- nadmořská výška měřeného místa
- rozsah teploty páry
- rozsah absolutního tlaku páry
- korekční koeficient pro stav mokré páry
- maximální průtok kondenzátu
- minimální požadovaný měřený průtok kondenzátu
- rozsah teploty kondenzátu
- charakter kondenzátu - beztlakový
 - tlakový
- rozsah absolutního tlaku tlakového kondenzátu
- požadavek na jednotky v jakých bude zobrazováno množství kondenzátu - m³
 - t
- požadavky na komunikaci - číslo stanice - 1 až 255
 - číslo skupiny - 1 až 255
 - parita - sudá
 - lichá
 - přenosová rychlost - 1200 Bd
 - 2400 Bd
 - 4800 Bd
 - 9600 Bd
- požadavek na sběr dat pomocí NOTEBOOK
- požadavek na archivaci
- požadavek na binární výstup

8. ZKOUŠENÍ

Jednotlivé komponenty systému jsou zkoušeny a kontrolovány dle zkušebních předpisů.

Technická data

9. OVĚŘENÍ

System je složen z metrologicky ověřených komponentů.

10. PŘEJÍMÁNÍ

Při převzetí se provádí kontrola vnějšího vzhledu a kompletnosti dodávky dle dodacího listu. Součástí dodávky tvoří kompletní systém ST 5000, návod na obsluhu a údržbu, prohlášení o shodě výrobku a dodací list.

11. ZÁRUČNÍ PODMÍNKY

Na přístroj se poskytuje záruka 12 měsíců ode dne prodeje. V této době budou všechny závady vzniklé vadou materiálu a součástek bezplatně opraveny. Záruční doba se prodlužuje o dobu, po níž byl přístroj v záruční opravě. Záruka se nevztahuje na závady vzniklé v důsledku chybné montáže, obsluhy, svévolného poškození, zcizení nebo vady vzniklé z důvodů živelné pohromy.

Technická data

Příloha k ST 5000 - příklad tlačítkového ovládání s kalorimetrickým počítadlem ETM 5.0. Aktuální verze ovládání počítadla je vždy uvedena v návodu na použití přístroje, který tvoří součást dodávky.

Význam tlačítek a zobrazovaná hlášení na displeji

Nepřímá metoda

Tlačítko	Význam proměnné	Text na displeji
Přepnutí 0	STRANKA #1, #2	
-	Okamžitá teplota páry	Teplota pary [°C] [°C]
1	Množství předaného tepla v režimu přehřáté páry (5-7)	Predane teplo PP [GJ] [MWh]
1 + D	Údaj za desetinnou čárkou - množství předaného tepla v režimu přehřáté páry	Des. místa tl. 1 [GJ] [MWh]
2	Množství předaného tepla v režimu mokré páry (9-A)	Predane teplo MP [GJ] [MWh]
2 + D	Údaj za desetinnou čárkou - množství předaného tepla v režimu mokré páry	Des. místa tl. 2 [GJ] [MWh]
3	Doba výpadku napájecího napětí	Doba výpadku nap [hod:min] [hod:min]
4	Inf. údaj celkového předaného tepla v přehřáté a mokré páře	Celk. pred. teplo [GJ] [MWh]
4 + D	Údaj za desetinnou čárkou - inf. údaj celkového předaného tepla v přehřáté a v mokré páře	Des. místa tl. 4 [GJ] [MWh]
5	Množství tepla v páře v režimu přehřáté páry	Teplo v pare PP [GJ] [MWh]
5 + D	Údaj za desetinnou čárkou - množství tepla v páře v režimu přehřáté páry	Des. místa tl. 5 [GJ] [MWh]
6		TLACITKO NEPOUZITO
6 + D		TLACITKO NEPOUZITO
7	Množství tepla v kondenzátu v režimu přehřáté páry	Teplo v konden. PP [GJ] [MWh]
7 + D	Údaj za desetinnou čárkou - množství tepla v kondenzátu v režimu přehřáté páry	Des. místa tl. 7 [GJ] [MWh]
8	Množství proteklého kondenzátu v režimu přehřáté páry	Mnoz. konden. PP [t] [m ³]
8 + D	Údaj za desetinnou čárkou - množství proteklého kondenzátu v režimu předané páry	Des. místa tl. 8 [t] [m ³]
9	Množství tepla v páře v režimu mokré páry	Teplo v pare MP [GJ] [MWh]
9 + D	Údaj za desetinnou čárkou - množství tepla v páře v režimu mokré páry	Des. místa tl. 9 [GJ] [MWh]

Technická data

A	Množství tepla v kondenzátu v režimu mokré páry	Teplo v kond. MP	[GJ] [MWh]
A + D	Údaj za desetinnou čárkou - množství tepla v páře v režimu mokré páry	Des. místa tl. A	[GJ] [MWh]
B	Množství proteklého kondenzátu v režimu mokré páry	Mnoz. konden. MP	[t] [m ³]
B + D	Údaj za desetinnou čárkou - množství proteklého kondenzátu v režimu mokré páry	Des. místa tl. B	[t] [m ³]
C		TLACITKO NEPOUZITO	
C + D		TLACITKO NEPOUZITO	
E + 4	Doba dodávky mokré páry	Doba dodávky MP	[hod:min] [hod:min]
E + 5	Doba trvání poruchy čidel	Doba poruchy	[hod:min] [hod:min]
E + 6	Čas, který zbývá do začátku přepisování archivovaných dat	Zbývá archivace	[hod:min] [hod:min]
E + 7	Komunikační parametry	Komunikační par.	[rychlost, par, skup, adr]
E + 8		TLACITKO NEPOUZITO	
E + 9		TLACITKO NEPOUZITO	
Přepnutí 0	STRANKA #3		
1	Okamžitá teplota páry	Teplota pary	[°C]
2	Okamžitá teplota kondenzátu	Teplota konden	[°C]
3	Okamžitý absolutní tlak páry	Abs. tlak pary	[MPa]
4	Okamžitá specifická entalpie páry	Entalpie pary	[kJ/kg]
5	Okamžitá specifická entalpie kondenzátu	Entalpie konden	[kJ/kg]
6	Okamžitá hustota přehřáté páry	Spec. hmotnost PP	[kg/m ³]
7	Okamžitá hustota kondenzátu	Spec. hmotnost K	[kg/m ³]
8	Velikost dohodnutého korekčního součinitele entalpie	Korekční koef. E	
9	Reálný čas	Cas	[hod:min:sec]
A	Reálný datum	Datum	[den:mes:rok]
C	Čas provozu přístroje	Doba provozu	[hod:min]
D	Impulzní číslo průtokoměru kondenzátu	Impulzní číslo	[l/imp]
E		TLACITKO NEPOUZITO	
F	Číslo programového vybavení		